

① SICHERHEITSHINWEISE

Diese Bedienungsanleitung ist Bestandteil dieses Produktes und enthält wichtige Hinweise zum richtigen Gebrauch. Bitte lesen Sie die Bedienungsanleitung vor der Inbetriebnahme des Produktes aufmerksam und sorgfältig durch und bewahren Sie die Anleitung auf. Diese Anleitung muss bei Unsicherheiten oder bei Weitergabe des Produktes verfügbar sein.

Hinweise zur Netztrennung

Dieses Produkt hat keinen Netzschalter und darf nur an gut zugänglichen Steckdosen betrieben werden, um es im Notfall schnell aus der Steckdose entfernen zu können.

Dieses Produkt ist nur spannungsfrei bei gezogenem Stecker.

- Ziehen Sie den Stecker im Notfall, bei Gewitter und nach dem Gebrauch direkt am Gehäuse aus der Steckdose.
- Öffnen Sie niemals das Gehäuse dieses Produktes.
- Modifizieren Sie dieses Produkt nicht.
- Schließen Sie die Anschlüsse und Schaltkreise nicht kurz.

Ein defektes Produkt darf nicht in Betrieb genommen werden, sondern muss sofort vom Netz getrennt und gegen zukünftige weitere Benutzung gesichert werden.

- Benutzen Sie dieses Produkt nur im einwandfreien Zustand.
- Reparieren Sie defekte Produkte nicht selbst, sondern wenden Sie sich im Falle eines Defektes direkt an den betreffenden Händler oder Hersteller.

Nicht für Kinder geeignet. Dieses Produkt ist kein Spielzeug.

- Sichern Sie Verpackung, Kleinteile und Dämmmaterial gegen unbeabsichtigte Benutzung.
- Vermeiden Sie extreme Belastungen wie Hitze und Kälte, Nässe und direkte Sonneneinstrahlung, Mikrowellen sowie Vibrationen und mechanischen Druck.

② BESCHREIBUNG UND FUNKTION

Dieses Produkt ist ein USB-Schnellladegerät zum Laden und Betreiben von mobilen Kleingeräten über einen USB-A Anschluss.

Lieferumfang: USB-Schnellladegerät, Anleitung

③ GEBRAUCH UND BEDIENUNG

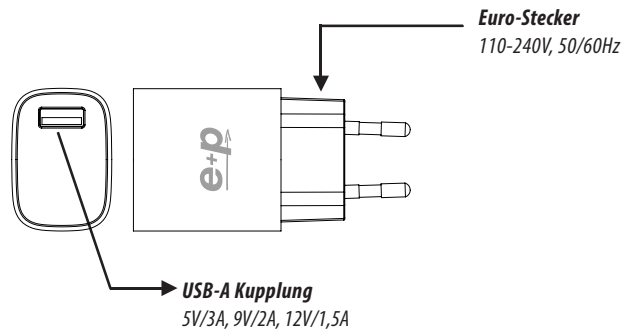
Eine andere als in Kapitel 2 beschriebene Verwendung ist nicht gestattet. Dieses Produkt darf nur in trockenen Innenräumen benutzt werden. Nicht-Beachtung und Nicht-Einhaltung dieser Bestimmungen kann zu Unfällen, Personen- oder Sachschäden führen. Kontrollieren Sie den Lieferumfang auf Vollständigkeit und Unversehrtheit. Vergleichen Sie die technischen Daten aller zu verwendenden Geräte und stellen Sie die Kompatibilität sicher.

Dieses Produkt enthält keine während des Gebrauchs zu bedienenden Bedienelemente.

1. Schließen Sie ihr Kleingerät mit einem USB-Ladekabel über den USB-Anschluss an das USB-Schnellladegerät an. USB-Anschlusskabel nicht im Lieferumfang enthalten.
2. Stecken Sie das USB-Schnellladegerät in eine Steckdose.
3. Trennen Sie alle Steckverbindungen nach der Benutzung

④ TECHNISCHE DATEN

Eingang:	Euro-Stecker, 110-240V, AC 50/60Hz
Ausgang:	USB-A Kupplung 5V/3A, 9V/2A, 12V/1,5A
Ladeleistung:	max. 12W
Maße:	80 x 41 x 29 mm
Gewicht:	50g

**⑤ WARTUNG**

Dieses Produkt ist wartungsfrei.

Achtung: mögliche Sachschäden

- Verwenden Sie zum Reinigen nur ein trockenes und weiches Tuch.
- Verwenden Sie keine Reinigungsmittel und Chemikalien.
- Lagern Sie das Produkt bei längerem Nichtgebrauch für Kinder unzugänglich und in trockener und staubgeschützter Umgebung.
- Lagern Sie das Produkt kühl und trocken.
- Heben Sie die Originalverpackung für den Transport auf.

⑥ WEEE-ENTSORGUNGSHINWEISE gem. ElektroG3

1. Entsorgung von Elektro- und Elektronikgeräten. Das Symbol der „durchgestrichenen Mülltonne“ bedeutet, dass Sie gesetzlich verpflichtet sind, diese Geräte einer vom unsortierten Siedlungsabfall getrennten Erfassung zuzuführen. Die Entsorgung über den Hausmüll, wie bspw. die Restmülltonne oder die Gelbe Tonne ist untersagt. Vermeiden Sie Fehlwürfe durch die korrekte Entsorgung in speziellen Sammel- und Rückgabestellen.

2. Möglichkeiten der Rückgabe von Altgeräten. Besitzer von Altgeräten können diese im Rahmen der durch öffentlich-rechtlichen Entsorgungsträger eingerichteten und zur Verfügung stehenden Möglichkeiten der Rückgabe oder Sammlung von Altgeräten unentgeltlich abgeben, damit eine ordnungsgemäße Entsorgung der Altgeräte sichergestellt ist. Außerdem ist die Rückgabe unter bestimmten Voraussetzungen auch bei Vertreibern möglich.

3. WEEE-Registrierungsnummer. Unter der Registrierungsnummer DE72183678 sind wir bei der stiftung elektro-altgeräte register, Nordostpark 72, 90411 Nürnberg, als Hersteller von Elektro- und/ oder Elektronikgeräten registriert.



WEEE-Richtlinie: 2002/96/EG
WEEE-Nr.: DE72183678

⑦ SONSTIGES**Konformitätserklärung**

Mit dem CE Zeichen erklärt die e+p Elektrik Handels GmbH & Co. KG, dass dieses Produkt den Anforderungen und Richtlinien der europäischen Bestimmungen entspricht. Die gesetzliche Gewährleistung für dieses Produkt deckt nur das Produkt selbst ab. Der Hersteller haftet nicht für Personen- oder Sachschäden, die durch unsachgemäße Installation, Betrieb oder Wartung entstanden sind. Falls ein Fehler oder Defekt am Produkt festgestellt wird, wenden Sie sich bitte an Ihren Fachhändler. Druckfehler und technische Änderungen an Produkt, Verpackung und Dokumentation bleiben vorbehalten.