

TV HALTER • ROLLWAGEN • MONITORHALTER

HALTERUNGEN

DECKENHALTER • BEAMERHALTER • ZUBEHÖR



e+p Elektrik Handels GmbH & Co. KG
Am Ohrt 7 • D-59469 Ense-Höingen
Tel.: 0 29 38 - 98 76 20 • www.e-und-p.de

KONTAKT

**E+P ELEKTRIK HANDELS
GMBH & CO. KG**

✉ mail@e-und-p.de

☎ 0 29 38 - 98 76 20

📍 Am Ohrt 7, D-59469 Ense

🌐 www.e-und-p.de

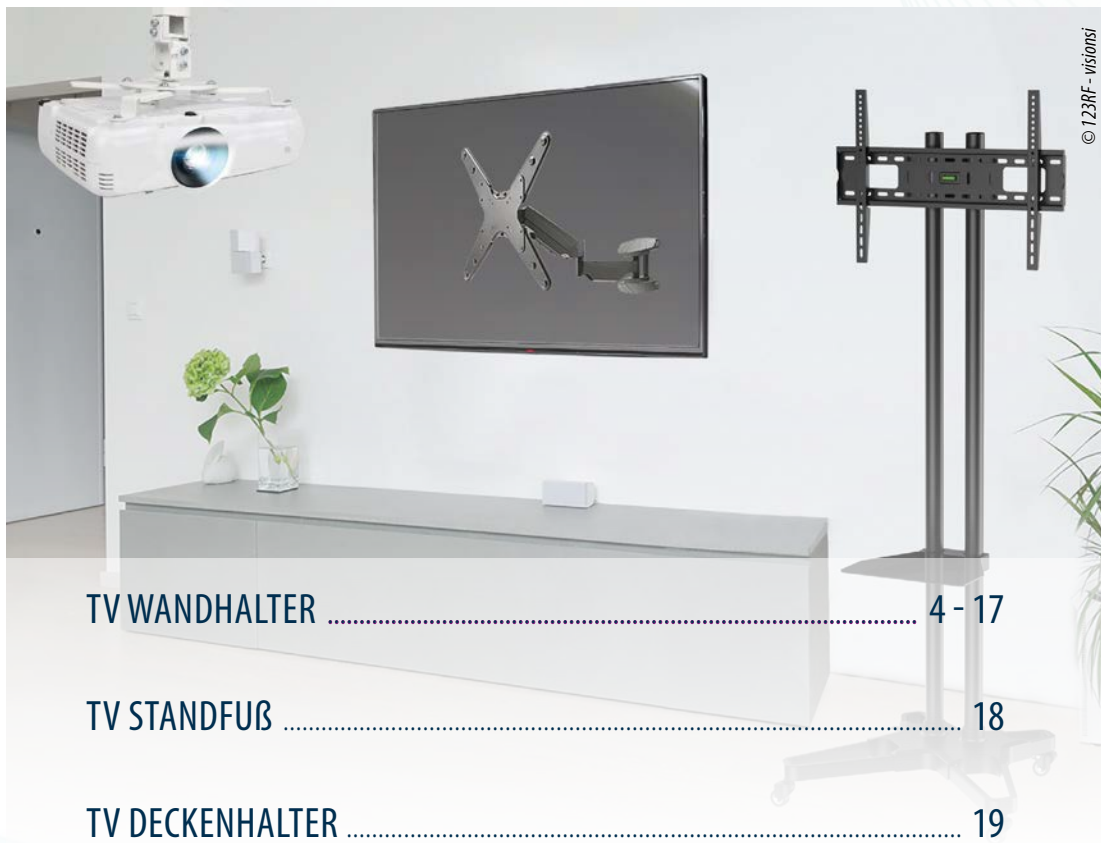


© Uber Images

TV HALTER • ROLLWAGEN • MONITORHALTER

HALTERUNGEN

DECKENHALTER • BEAMERHALTER • ZUBEHÖR



TV WANDHALTER	4 - 17
TV STANDFUß	18
TV DECKENHALTER	19
TV ROLLWAGEN	20
BEAMERHALTER	22 - 23
MONITORHALTER	24 - 29
ZUBEHÖR	30 - 31

(Nachdruck, auch auszugsweise, nicht gestattet. Technische Änderungen vorbehalten.)

WICHTIGE DETAILS AUF EINEN BLICK!

Hier finden sie eine Übersicht über unsere TV WANDHALTER für Ihre individuellen Einsatzzwecke.

ARTIKEL	ZOLL"	VESA	TRAGLAST KG	NEIGBAR	SCHWENKBAR	WANDABSTAND	SEITE
WHS 145	50" - 90"	min. 200x200 max. 800x600	75kg	+5° / -15°	±60°	min. 69mm max. 635mm	6
WHS 244	23" - 55"	min. 75x75 max. 400x400	30kg	+5° / -15°	±90°	min. 61mm max. 565mm	7
WHT 44	37" - 55"	min. 75x75 max. 400x400	35kg	+8° / -12°	±90°	min. 470mm max. 680mm	7
WHS 144	32" - 55"	min. 200x100 max. 400x400	50kg	+5° / -15°	±90°	min. 62mm max. 615mm	8
WHC 51	23" - 42"	min. 75x75 max. 200x200	15kg	+8° / -12°	±90°	min. 73mm max. 373mm	8
WHS 151	23" - 49"	min. 75x75 max. 200x200	30kg	±15°	±90°	min. 49mm max. 393mm	9
WHS 150	23" - 49"	min. 75x75 max. 200x200	30kg	±15°	±90°	min. 49mm max. 184mm	9
WH 223	bis 32"	min. 75x75 max. 100x100	20kg	+8° / -12°	±90°	min. 81mm max. 355mm	10
WH 21	bis 32"	min. 75x75 max. 100x100	18kg	±20°	±60°	72mm	11
WHS 217	55" - 100"	min. 200x200 max. 900x600	75kg	+5° / -10°		85mm	12
WHS 116	37" - 70"	min. 100x100 max. 600x400	35kg	-10°		34mm	12



ARTIKEL	ZOLL"	VESA	TRAGLAST	NEIGBAR	SCHWENKBAR	WANDABSTAND	SEITE
WHS 115	32" - 55"	min. 100x100 max. 400x400	35kg	-10°		34mm	13
WHS 307	60" - 120"	min. 200x200 max. 900x600	120kg			35mm	13
WHS 207	55" - 100"	min. 200x200 max. 900x600	75kg			31mm	14
WH 32	37" - 80"	min. 100x100 max. 800x500	70kg			30mm	14
WHS 106	37" - 70"	min. 100x100 max. 600x400	40kg			25mm	15
WH 31	23" - 55"	min. 100x100 max. 400x400	40kg			30mm	15
WHS 105	32" - 55"	min. 100x100 max. 400x400	40kg			25mm	16
WH 1	bis 65"	min. 50x50 max. 400x200	56kg			57mm	16
WHS 104	23" - 42"	min. 75x75 max. 200x200	30kg			25mm	17
WH 25	bis 32"	min. 50x50 max. 100x100	25kg			16mm	17

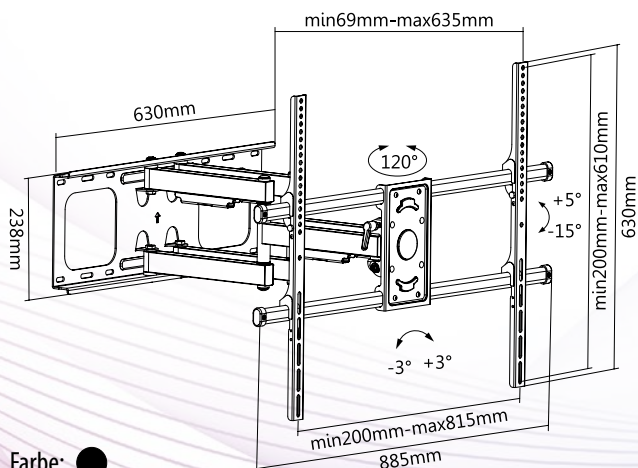
WHS 145



TV WANDHALTER

optional abschließbar

- neigbar $+5^{\circ}/-15^{\circ}$
- horizontaler Ausgleichswinkel $\pm 3^{\circ}$
- schwenkbar $\pm 60^{\circ}$, abhängig von der Bildschirmgröße
- max. Traglast: 75 kg
- Wandabstand: min. 69mm, max. 635mm
- mit integrierter Kabelführung
- mit integrierter Wasserwaage
- optional abschließbar (z.B. mit WHZ 3)
- Befestigungsmaterial im Lieferumfang enthalten



Farbe: ●
Verpackung: Karton



► neigbar & schwenkbar ► geeignet für Bildschirme 50" - 90"

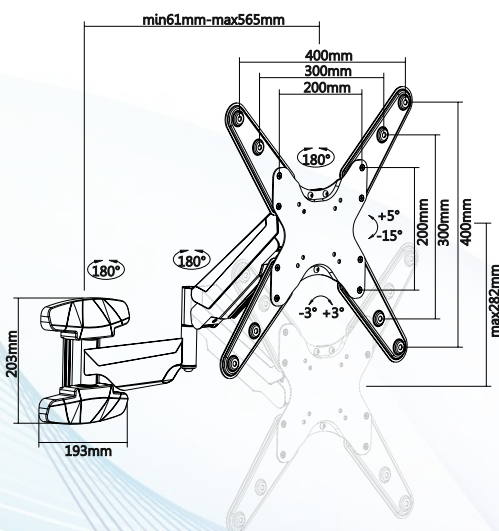


WHS 244

Farbe: ●
Verpackung: Karton

TV Wandhalter

- höhenverstellbar durch spezielle Gasdruck-Federtechnik
- passend für alle Bildschirme mit VESA 75/100/200/300/400
- neigbar $+5^{\circ}/-15^{\circ}$
- horizontaler Ausgleichswinkel $\pm 3^{\circ}$
- schwenkbar $\pm 90^{\circ}$, abhängig von der Bildschirmgröße
- Traglast: 5-30 kg
- Wandabstand: min. 61mm, max. 565mm
- mit integrierter Kabelführung
- Befestigungsmaterial im Lieferumfang enthalten



▶ voll beweglich ▶ geeignet für Bildschirme 23" - 55"

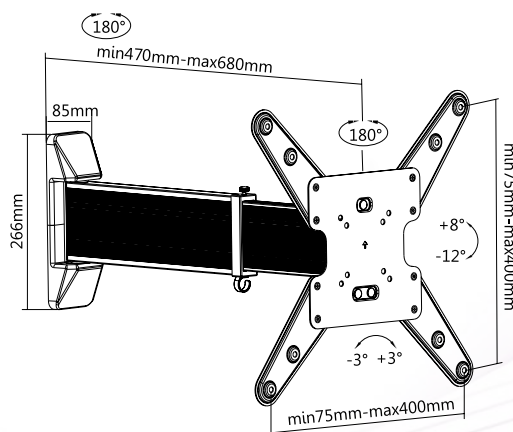


WHT 44

Farbe: ●
Verpackung: Karton

TV Wandhalter

- ausziehbar
- passend für alle Bildschirme mit VESA 75/100/200/300/400
- neigbar $+8^{\circ}/-12^{\circ}$
- horizontaler Ausgleichswinkel $\pm 3^{\circ}$
- schwenkbar bis $\pm 90^{\circ}$, abhängig von der Bildschirmgröße
- max. Traglast: 35 kg
- Wandabstand angelehnt: 45 mm
- Wandabstand ausziehbar: min. 470mm, max. 680mm
- Befestigungsmaterial im Lieferumfang enthalten



▶ neigbar & schwenkbar ▶ geeignet für Bildschirme 37" - 55"

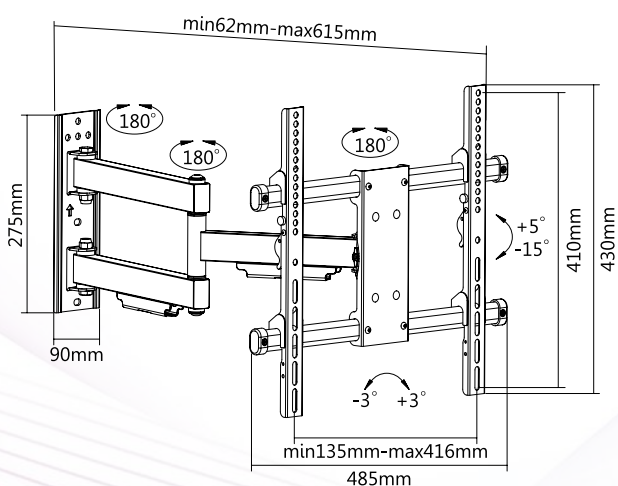


WHS 144

Farbe: ●
Verpackung: Karton

TV Wandhalter

- neigbar $+5^{\circ}/-15^{\circ}$
- horizontaler Ausgleichswinkel $\pm 3^{\circ}$
- schwenkbar $\pm 90^{\circ}$, abhängig von der Bildschirmgröße
- max. Traglast: 50kg
- Wandabstand: min. 62mm, max. 615mm
- mit integrierter Wasserwaage & Kabelführung
- optional abschließbar (z.B. mit WHZ 3)
- Befestigungsmaterial im Lieferumfang enthalten



min. max. 200 x 100 400 x 400 VESA	max. 50kg TRAGLAST	$+5^{\circ}$ -15° NEIGBAR	$\pm 90^{\circ}$ SCHWENKBAR	min. 62mm max. 615mm WANDABSTAND
--	--	---	---------------------------------------	---

► neigbar & schwenkbar ► geeignet für Bildschirme 32" - 55"

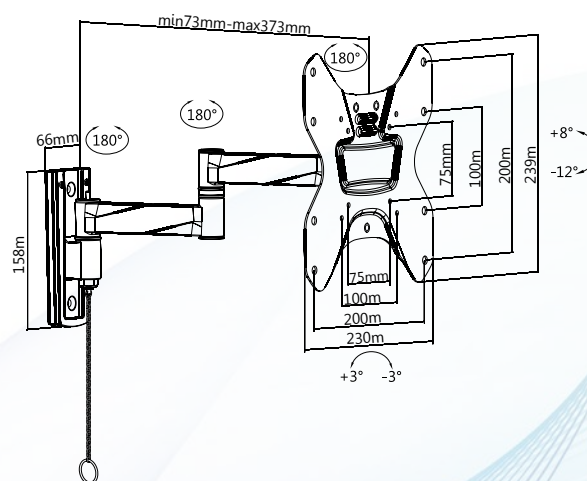


WHC 51

Farbe: ● silber/schwarz
Verpackung: Karton

TV Wandhalter

- mit Fixierungs-Bolzen für sichere, feste Arretierung
- passend für alle Bildschirme mit VESA 75/100/200 Standard
- neigbar $+8^{\circ}/-12^{\circ}$
- schwenkbar $\pm 90^{\circ}$, abhängig von der Bildschirmgröße
- max. Traglast: 15kg
- Wandabstand: min. 73mm, max. 373mm
- horizontaler Ausgleichswinkel $\pm 3^{\circ}$
- mit integrierter Kabelführung & Wasserwaage
- Befestigungsmaterial im Lieferumfang enthalten



min. max. 75 x 75 200 x 200 VESA	max. 15kg TRAGLAST	$+8^{\circ}$ -12° NEIGBAR	$\pm 90^{\circ}$ SCHWENKBAR	min. 73mm max. 373mm WANDABSTAND
--	--	---	---------------------------------------	---

► neigbar & schwenkbar ► geeignet für Bildschirme 23" - 42"

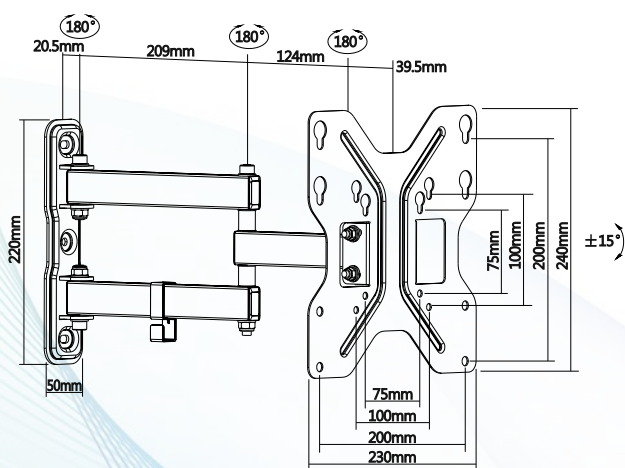


WHS 151

Farbe: ●
Verpackung: Karton

TV Wandhalter

- passend für alle Bildschirme mit VESA 75/100/200 Standard
- neigbar $\pm 15^\circ$
- schwenkbar $\pm 90^\circ$, abhängig von der Bildschirmgröße
- max. Traglast: 30kg
- Wandabstand: min. 49mm, max. 393mm
- mit integrierter Kabelführung
- Befestigungsmaterial im Lieferumfang enthalten



► neigbar & schwenkbar ► geeignet für Bildschirme 23" - 49"

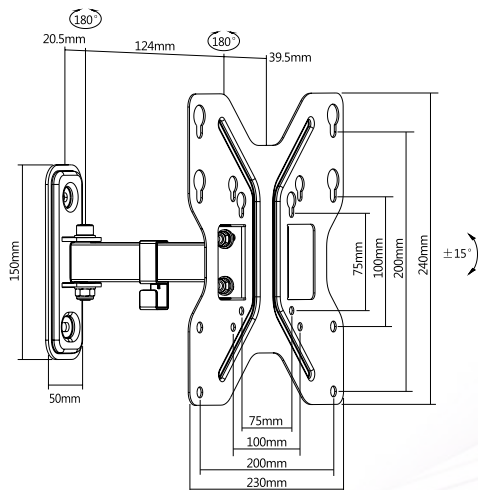


WHS 150

Farbe: ●
Verpackung: Karton

TV Wandhalter

- passend für alle Bildschirme mit VESA 75/100/200 Standard
- neigbar $\pm 15^\circ$
- schwenkbar $\pm 90^\circ$, abhängig von der Bildschirmgröße
- max. Traglast: 30kg
- Wandabstand: min. 49mm, max. 184mm
- mit integrierter Kabelführung
- Befestigungsmaterial im Lieferumfang enthalten



► neigbar & schwenkbar ► geeignet für Bildschirme 23" - 49"

WH 223

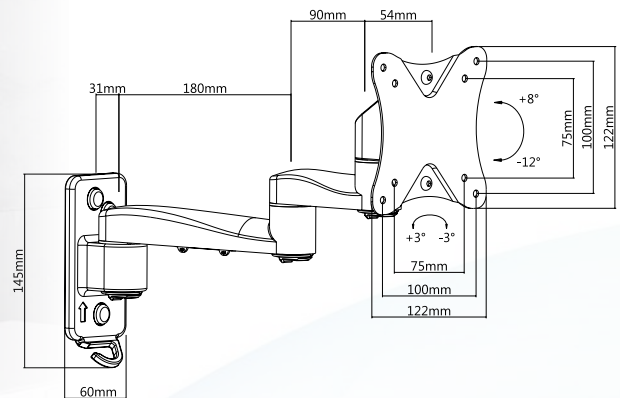
Farbe: ● silber
Verpackung: Karton



TV WANDHALTER

verschiedene Steckmöglichkeiten

- passend für alle Bildschirme mit VESA 75/100 Standard
- neigbar $+8^{\circ}/-12^{\circ}$
- schwenkbar $\pm 90^{\circ}$, abhängig von der Bildschirmgröße
- horizontaler Ausgleichswinkel $\pm 3^{\circ}$
- max. Traglast: 20kg
- Wandabstand: min. 81mm, max. 355mm
- mit integrierter Kabelführung
- Befestigungsmaterial im Lieferumfang enthalten



► neigbar & schwenkbar ► geeignet für Bildschirme bis 32"

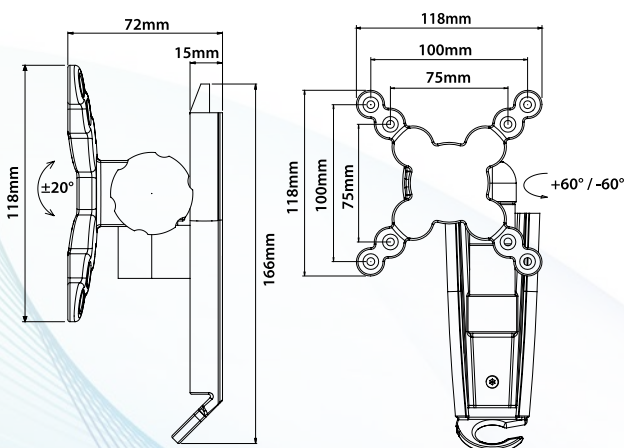


WH 21

Farbe: ● silber
Verpackung: Karton

TV Wandhalter

- passend für alle Bildschirme mit VESA 75/100 Standard
- neigbar $\pm 20^\circ$
- schwenkbar $+60^\circ/-60^\circ$ abhängig von der Bildschirmgröße
- max. Traglast: 18kg
- Wandabstand: 72mm
- mit integrierter Wasserwaage & Kabelführung
- Befestigungsmaterial im Lieferumfang enthalten



► neigbar & schwenkbar ► geeignet für Bildschirme bis zu 32"

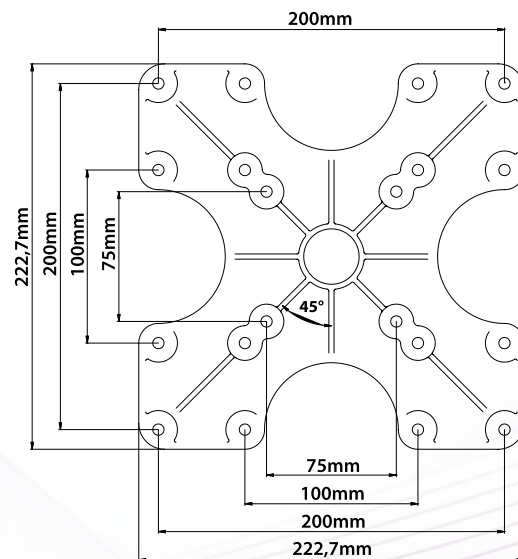


WHA 1

Farbe: ● silber
Verpackung: Karton

VESA Adapterplatte

- zur Erweiterung der Befestigungsmöglichkeiten der Halterung WH 21 auf VESA-Norm 200x200mm
- Befestigungsmaterial im Lieferumfang enthalten



► Erweiterung ► geeignet für WH 21

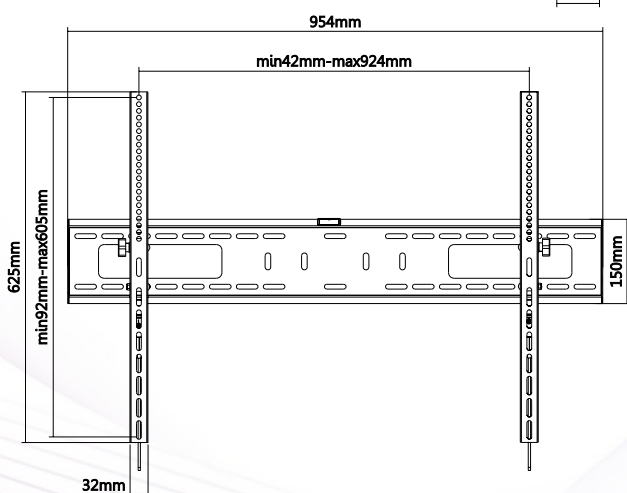
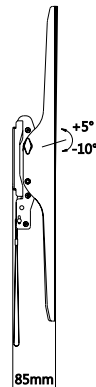


WHS 217

Farbe: ●
Verpackung: Karton

TV Wandhalter

- neigbar +5°/-10°, abhängig von der Bildschirmgröße
- max. Traglast: 75kg
- Wandabstand: 85mm
- mit integrierter Wasserwaage
- Befestigungsmaterial im Lieferumfang enthalten



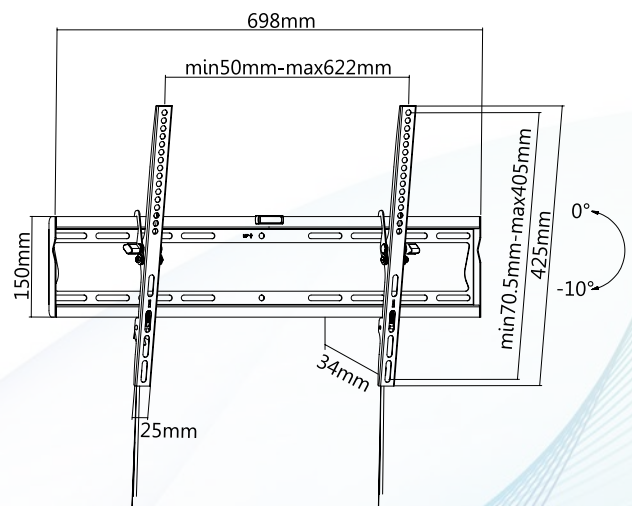
► neigbar ► geeignet für Bildschirme 55" - 100"

WHS 116

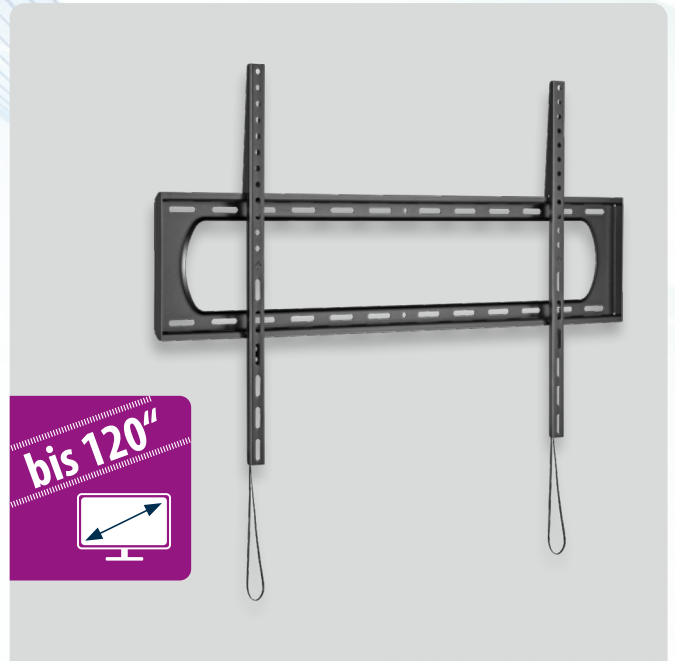
Farbe: ●
Verpackung: Karton

TV Wandhalter

- neigbar -10°, abhängig von der Bildschirmgröße
- max. Traglast: 35kg
- Wandabstand: 34mm
- mit integrierter Wasserwaage
- Befestigungsmaterial im Lieferumfang enthalten



► neigbar ► geeignet für Bildschirme 37" - 70"

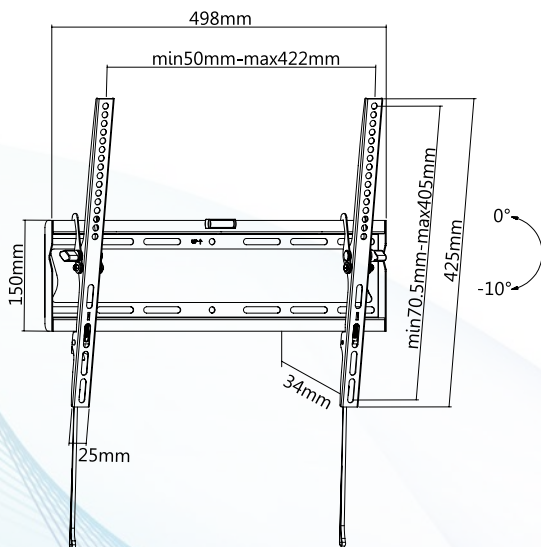


WHS 115

Farbe: ●
Verpackung: Karton

TV Wandhalter

- neigbar -10° , abhängig von der Bildschirmgröße
- max. Traglast: 35kg
- Wandabstand: 34mm
- mit integrierter Wasserwaage
- Befestigungsmaterial im Lieferumfang enthalten



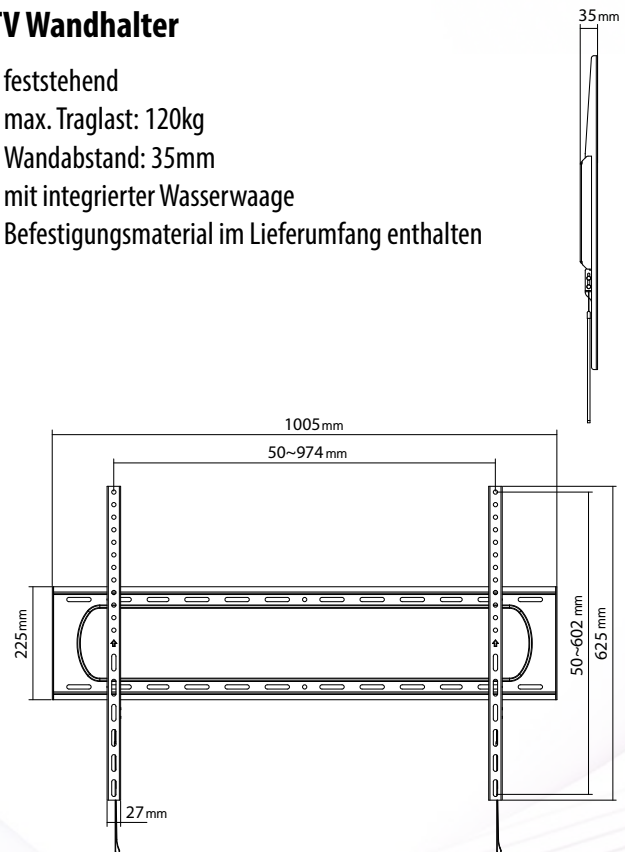
min. max. 100 x 100 400 x 400 VESA	max. 35kg TRAGLAST	-10° NEIGBAR	34mm WANDABSTAND
--	---------------------------------	-------------------------------	----------------------------

WHS 307

Farbe: ●
Verpackung: Karton

TV Wandhalter

- feststehend
- max. Traglast: 120kg
- Wandabstand: 35mm
- mit integrierter Wasserwaage
- Befestigungsmaterial im Lieferumfang enthalten



min. max. 200 x 200 900 x 600 VESA	max. 120kg TRAGLAST	35mm WANDABSTAND
--	----------------------------------	----------------------------

► neigbar ► geeignet für Bildschirme 32" - 55"

► feststehend ► geeignet für Bildschirme 60" - 120"



bis 100"



OPTIONAL
ABSCHLIEßBAR

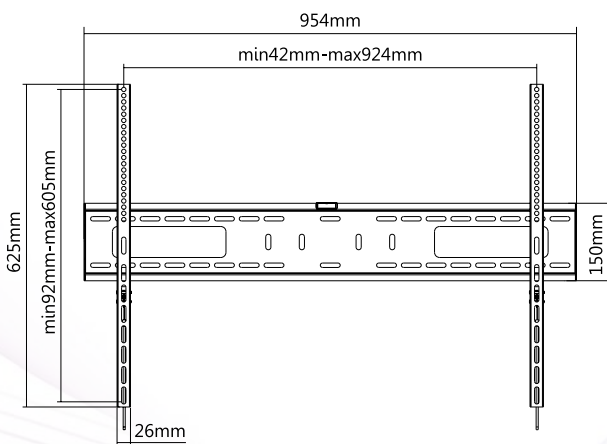
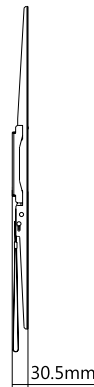


WHS 207

Farbe: ●
Verpackung: Karton

TV Wandhalter

- feststehend
- max. Traglast: 75kg
- Wandabstand: 31mm
- mit integrierter Wasserwaage
- Befestigungsmaterial im Lieferumfang enthalten

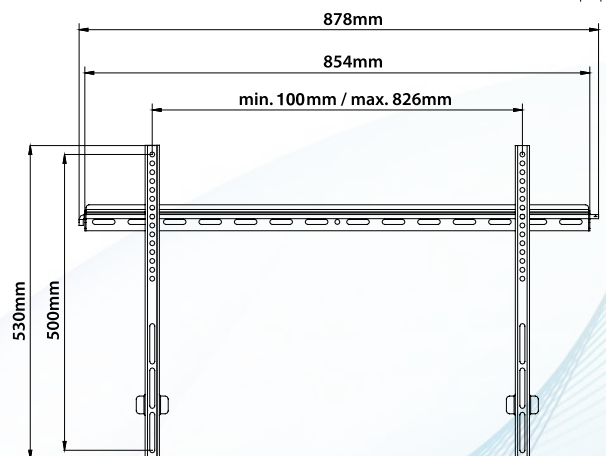
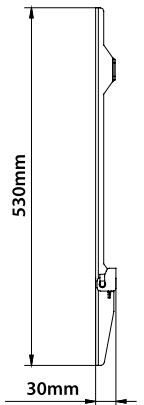


WH 32

Farbe: ● silber
Verpackung: Karton

TV Wandhalter

- feststehend
- max. Traglast: 70kg
- Wandabstand: 30mm
- optional abschließbar (z.B. mit WHZ 3)
- Befestigungsmaterial im Lieferumfang enthalten



▶ feststehend ▶ geeignet für Bildschirme 55" - 100"

▶ feststehend ▶ geeignet für Bildschirme 37" - 80"



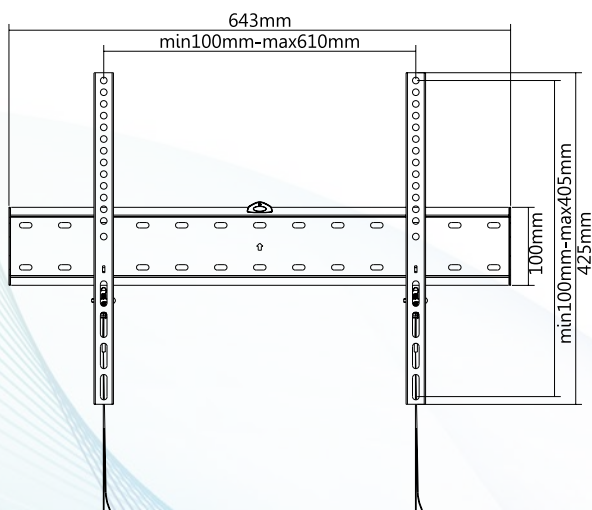
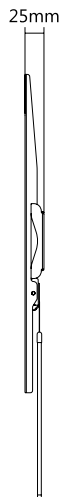
OPTIONAL
ABSCHLIEßBAR

WHS 106

Farbe: ●
Verpackung: Karton

TV Wandhalter

- feststehend
- max. Traglast: 40kg
- Wandabstand: 25mm
- mit integrierter Wasserwaage
- Befestigungsmaterial im Lieferumfang enthalten

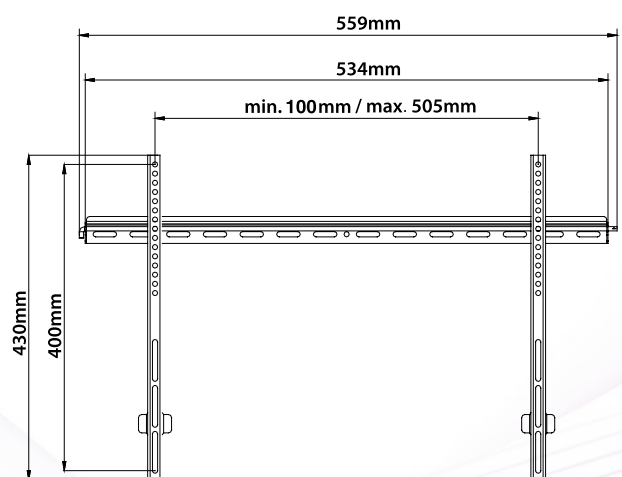
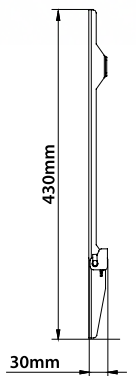


WH 31

Farbe: ● silber
Verpackung: Karton

TV Wandhalter

- feststehend
- max. Traglast: 40kg
- Wandabstand: 30mm
- optional abschließbar (z.B. mit WHZ 3)
- Befestigungsmaterial im Lieferumfang enthalten



▶ feststehend ▶ geeignet für Bildschirme 37" - 70"

▶ feststehend ▶ geeignet für Bildschirme 23" - 55"



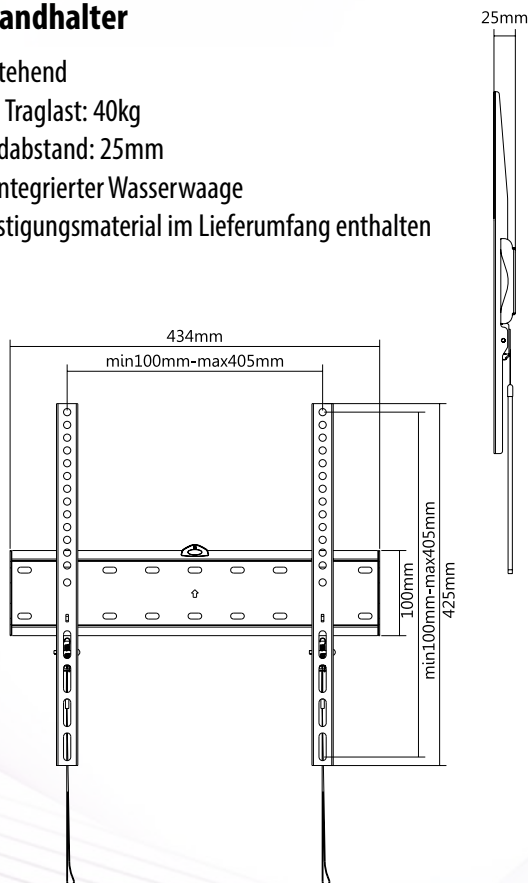
**OPTIONAL
ABSCHLIEßBAR**

WHS 105

Farbe: ●
Verpackung: Karton

TV Wandhalter

- feststehend
- max. Traglast: 40kg
- Wandabstand: 25mm
- mit integrierter Wasserwaage
- Befestigungsmaterial im Lieferumfang enthalten

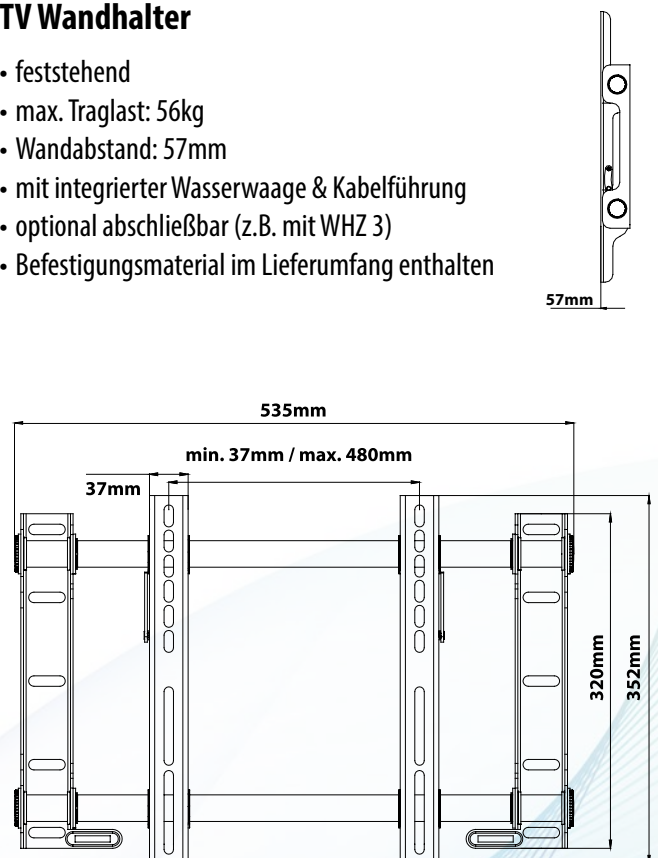


WH 1

Farbe: ● silber
Verpackung: Karton

TV Wandhalter

- feststehend
- max. Traglast: 56kg
- Wandabstand: 57mm
- mit integrierter Wasserwaage & Kabelführung
- optional abschließbar (z.B. mit WHZ 3)
- Befestigungsmaterial im Lieferumfang enthalten



▶ feststehend ▶ geeignet für Bildschirme 32" - 55"

▶ feststehend ▶ geeignet für Bildschirme bis zu 65"

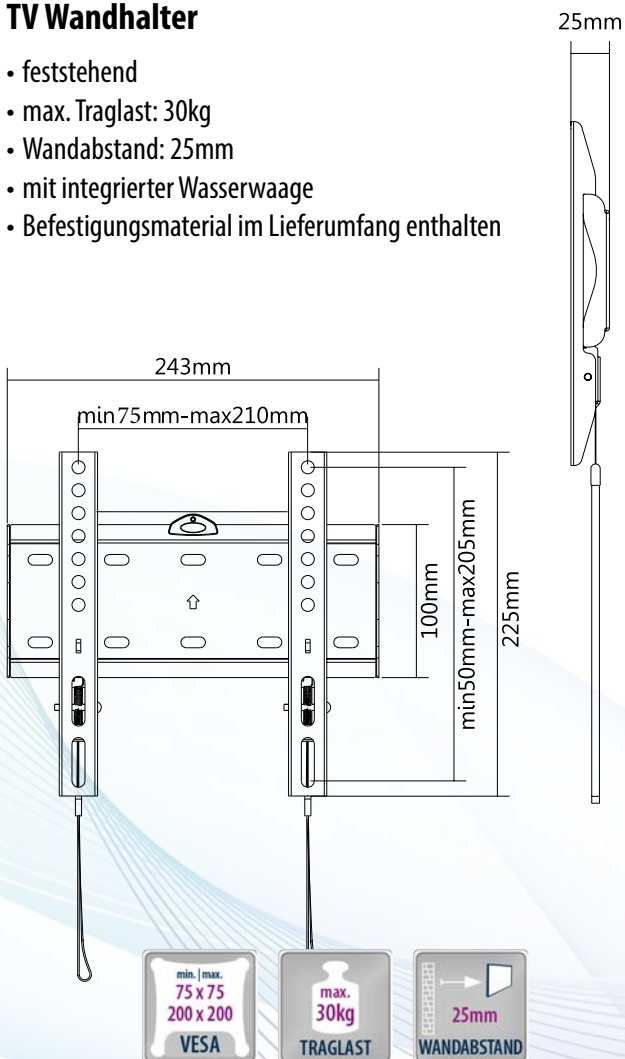


WHS 104

Farbe: ●
Verpackung: Karton

TV Wandhalter

- feststehend
- max. Traglast: 30kg
- Wandabstand: 25mm
- mit integrierter Wasserwaage
- Befestigungsmaterial im Lieferumfang enthalten

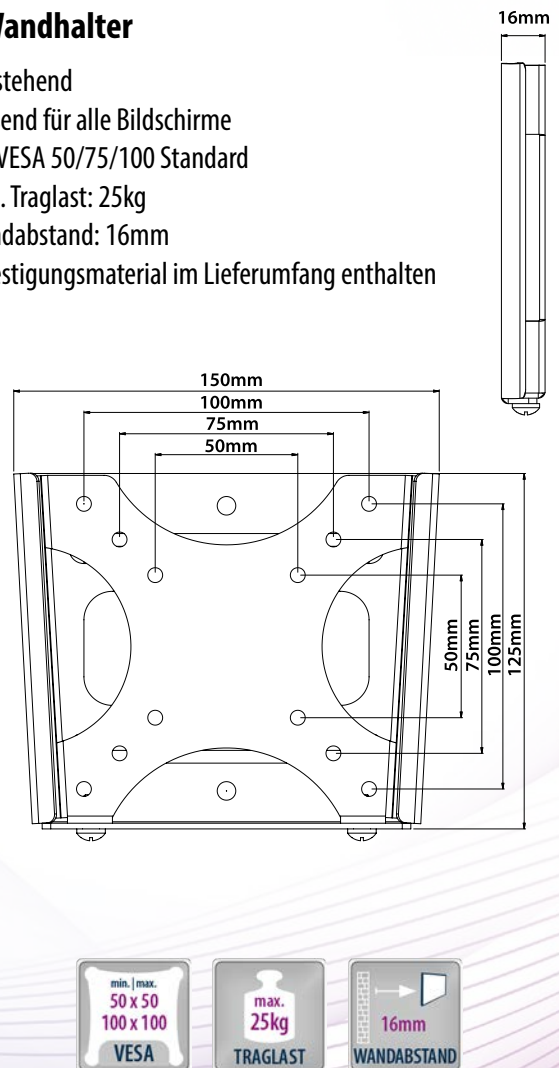


WH 25

Farbe: ●
Verpackung: Karton

TV Wandhalter

- feststehend
- passend für alle Bildschirme mit VESA 50/75/100 Standard
- max. Traglast: 25kg
- Wandabstand: 16mm
- Befestigungsmaterial im Lieferumfang enthalten



▶ feststehend ▶ geeignet für Bildschirme 23" - 42"

▶ feststehend ▶ geeignet für Bildschirme bis zu 32"

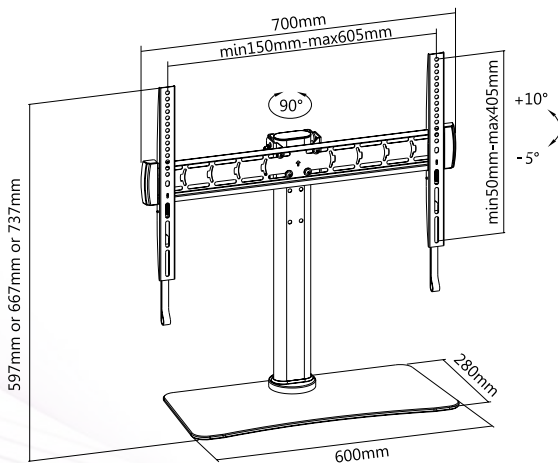


TH 146

Farbe: ●
Verpackung: Karton

TV Standfuß

- höhenverstellbar
- massive Ausführung aus Metall mit Glasfuß
- neigbar +10°/-5°
- schwenkbar ±45°
- max. Traglast: 40kg
- mit integrierter Kabelführung
- Befestigungsmaterial im Lieferumfang enthalten

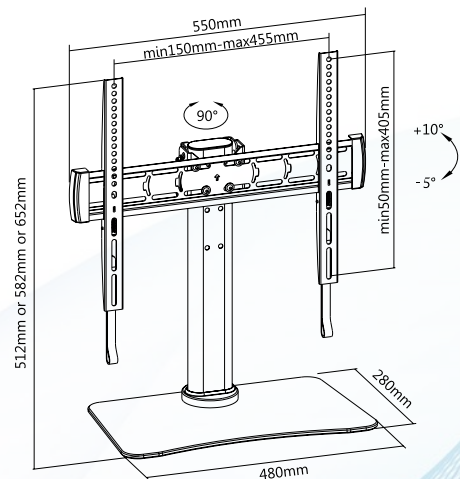


TH 144

Farbe: ●
Verpackung: Karton

TV Standfuß

- höhenverstellbar
- massive Ausführung aus Metall mit Glasfuß
- neigbar +10°/-5°
- schwenkbar ±45°
- max. Traglast: 40kg
- mit integrierter Kabelführung
- Befestigungsmaterial im Lieferumfang enthalten



► neigbar & schwenkbar ► geeignet für Bildschirme 32" - 55"

► neigbar & schwenkbar ► geeignet für Bildschirme 32" - 47"

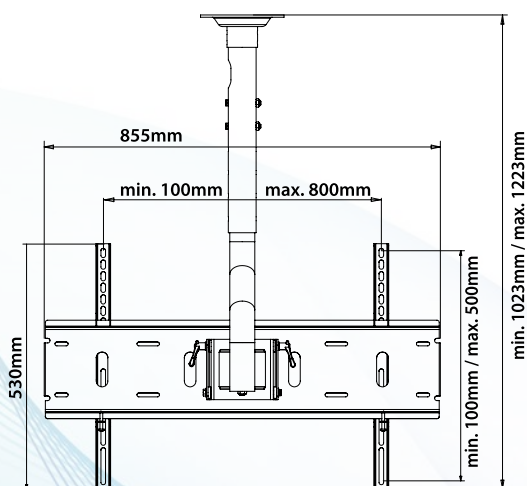


DHS 10

Farbe: ●
Verpackung: Karton

Deckenhalter

- neigbar -15°
- schwenkbar $\pm 130^\circ$
- max. Traglast: 75kg
- Deckenabstand: min. 102cm, max. 122cm
- mit integrierter, innenliegender Kabelführung
- Befestigungsmaterial im Lieferumfang enthalten



min. max. 100 x 100 800 x 500 VESA	max. 75kg TRAGLAST	-15° NEIGBAR	$\pm 130^\circ$ SCHWENKBAR	102cm - 122cm DECKENABSTAND
---	--------------------------	------------------------	-------------------------------	--------------------------------

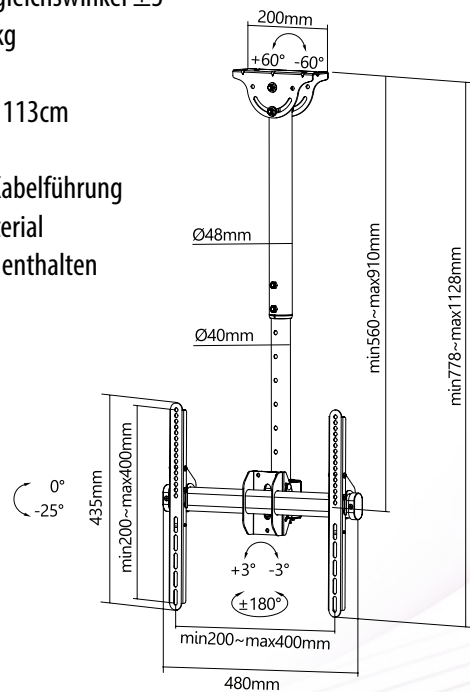


DHS 12

Farbe: ●
Verpackung: Karton

Deckenhalter

- neigbar -25°
- schwenkbar $\pm 180^\circ$
- horizontaler Ausgleichswinkel $\pm 3^\circ$
- max Traglast: 50kg
- Deckenabstand:
min. 78cm, max. 113cm
- mit integrierter,
innenliegender Kabelführung
- Befestigungsmaterial
im Lieferumfang enthalten



min. max. 200 x 200 400 x 400 VESA	max. 50kg TRAGLAST	-25° NEIGBAR	$\pm 180^\circ$ SCHWENKBAR	78cm - 113cm DECKENABSTAND
---	--------------------------	------------------------	-------------------------------	-------------------------------

► neigbar & schwenkbar ► geeignet für Bildschirme bis zu 75"

► neigbar & schwenkbar ► geeignet für Bildschirme 32" - 55"

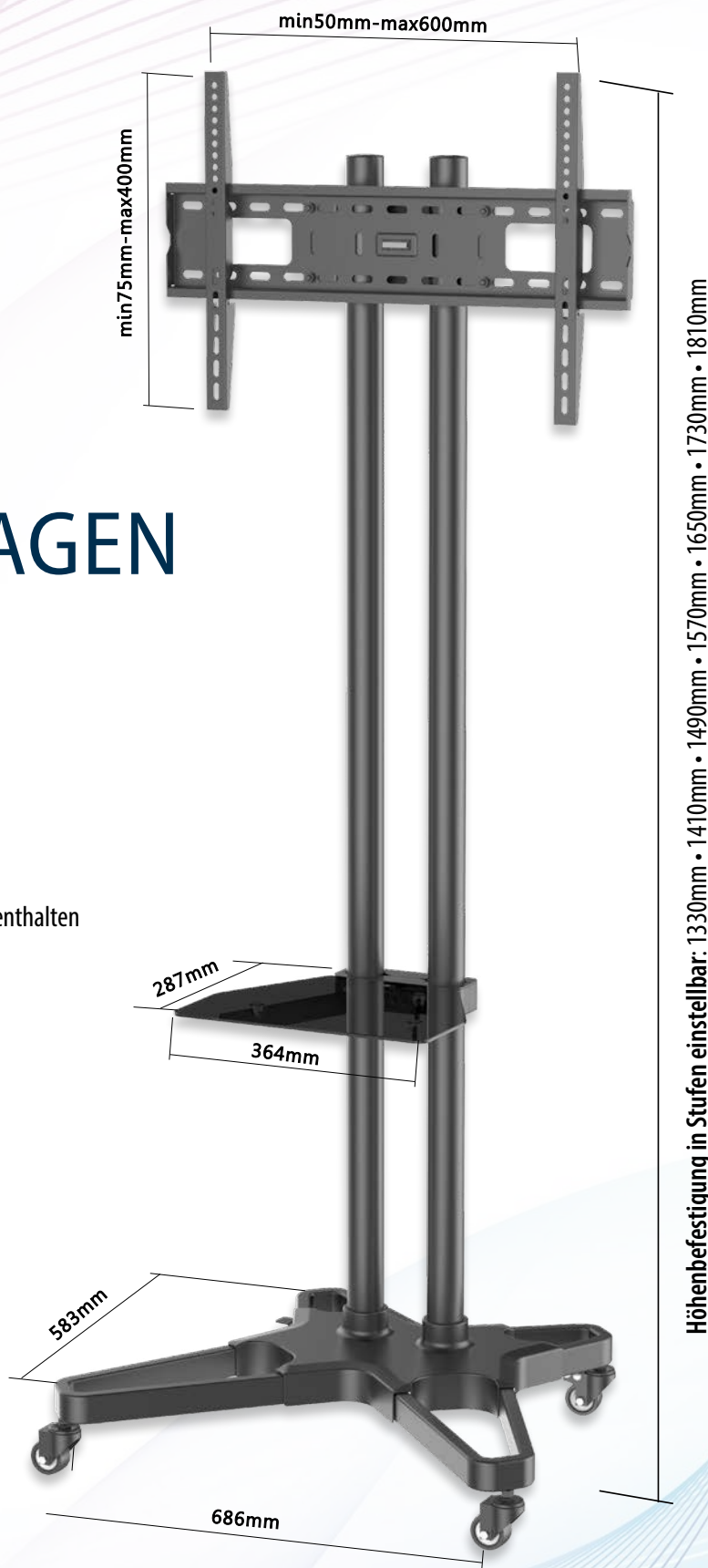
THR 1

Farbe: ●
Verpackung: Karton

TV ROLLWAGEN

höhenverstellbar ▶

- inklusive Glasboden-Ablage mit einer max. Traglast von 8kg
- max. Traglast: 70kg (TV-Halterung)
- mit integrierter Wasserwaage
- mit integrierter, innenliegender Kabelführung
- Befestigungsmaterial im Lieferumfang enthalten

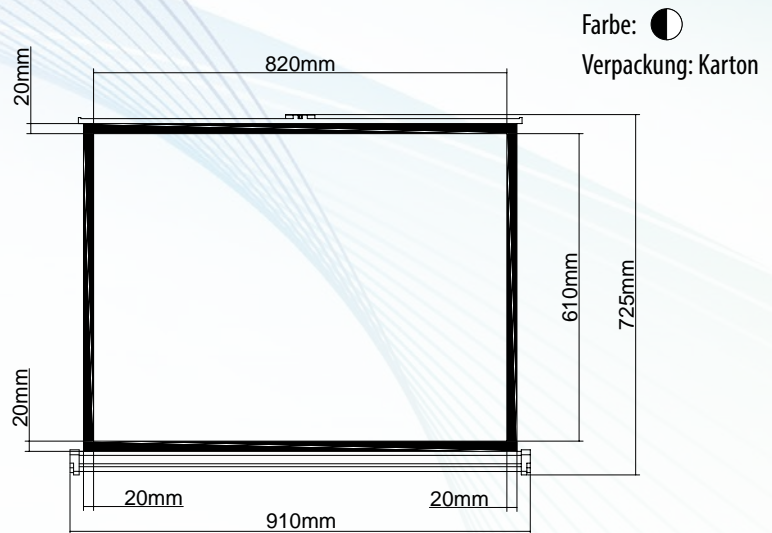


Höhenbefestigung in Stufen einstellbar: 1330mm • 1410mm • 1490mm • 1570mm • 1650mm • 1730mm • 1810mm



▶ geeignet für Bildschirme 37" - 70"

TLW 40



TISCHLEINWAND

schneller Aufbau

- Bildschirmdiagonale: 40" / 102cm
- Format: 4:3 (81x61cm)
- Leinwandmaterial: Gewebe, matt-weiß
- Betrachtungswinkel: 160°
- Leuchtdichtefaktor: 1,0
- Aluminiumgehäuse, mattschwarz pulverbeschichtet (Abmessungen: 910x63x38mm)
- Gewicht: 1530g
- Lieferung inkl. Tragetasche





DH 90

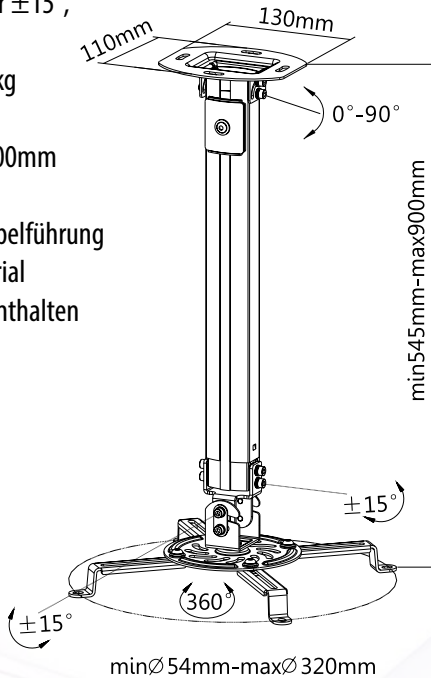
Farbe: ○ weiß
Verpackung: Karton

DH 58

Farbe: ○ weiß
Verpackung: Karton

Beamerhalter

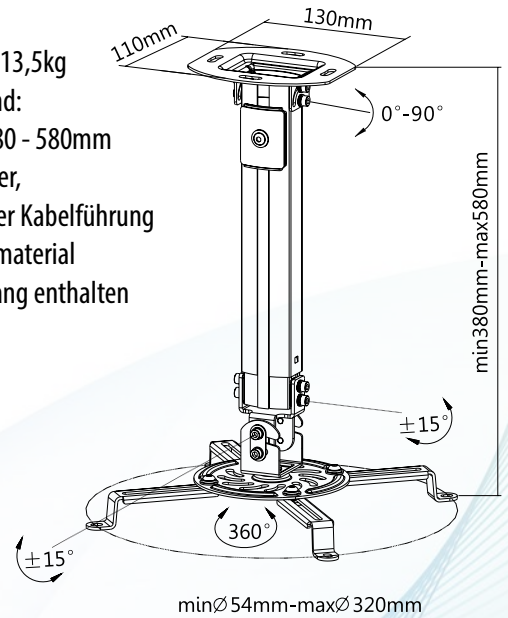
- mit Kardan-Gelenk
- universell einstellbar für alle Lochabstände von \varnothing 54mm bis \varnothing 320mm
- neig- & schwenkbar $\pm 15^\circ$, drehbar 360°
- max. Traglast 13,5kg
- Deckenabstand: einstellbar 545 - 900mm
- mit integrierter, innenliegender Kabelführung
- Befestigungsmaterial im Lieferumfang enthalten



<p>max. 13,5kg TRAGLAST</p>	<p>545mm - 900mm DECKENABSTAND</p>
---------------------------------	--

Beamerhalter

- mit Kardan-Gelenk
- universell einstellbar für alle Lochabstände von \varnothing 54mm bis \varnothing 320mm
- neig- & schwenkbar $\pm 15^\circ$, drehbar 360°
- max. Traglast 13,5kg
- Deckenabstand: einstellbar 380 - 580mm
- mit integrierter, innenliegender Kabelführung
- Befestigungsmaterial im Lieferumfang enthalten



<p>max. 13,5kg TRAGLAST</p>	<p>380mm - 580mm DECKENABSTAND</p>
---------------------------------	--

► neig-, schwenk- & drehbar ► universell für alle gängigen Projektoren

► neig-, schwenk- & drehbar ► universell für alle gängigen Projektoren

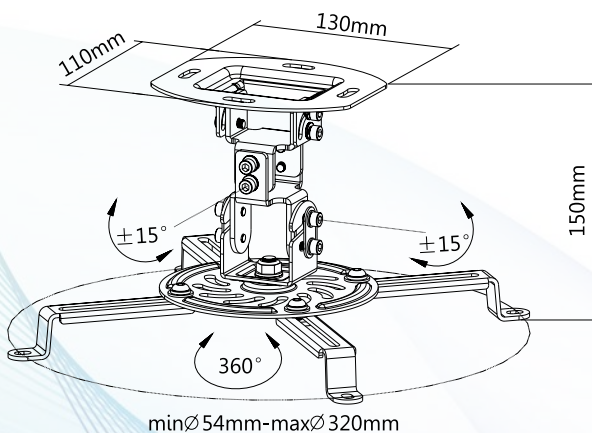


DH 15

Farbe: ○ weiß
Verpackung: Karton

Beamerhalter

- mit Kardan-Gelenk
- universell einstellbar für alle Lochabstände von \varnothing 54mm bis \varnothing 320mm
- neig- & schwenkbar $\pm 15^\circ$, drehbar 360°
- max. Traglast 13,5kg
- Deckenabstand: 150mm
- Befestigungsmaterial im Lieferumfang enthalten

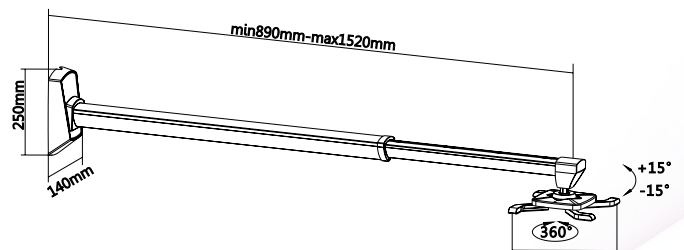


DHW 2

Farbe: ● silber/schwarz
Verpackung: Karton

Beamer-Wandhalterung

- aus Aluminium
- mit Kugelgelenk
- neigbar $\pm 15^\circ$
- drehbar 360°
- max. Traglast: 10kg
- Wandabstand einstellbar: 890 - 1520mm
- mit integrierter, innenliegender Kabelführung
- Befestigungsmaterial im Lieferumfang enthalten



► neig-, schwenk- & drehbar ► universell für alle gängigen Projektoren

► neig- & drehbar ► universell für alle gängigen Projektoren

WICHTIGE DETAILS AUF EINEN BLICK!

Hier finden sie eine Übersicht über unsere **MONITORHALTER** für Ihre individuellen Einsatzzwecke.



©123rf.com -rawpixel

ARTIKEL	ZOLL"	VESA	TRAGLAST KG	NEIGBAR	SCHWENKBAR	SEITE
TH 6	13" - 27"	min. 75x75 max. 100x100	6kg	+90° / -45°	±180°	25
THW 6	13" - 27"	min. 75x75 max. 100x100	2-7kg	±90°	±180°	25
TH 29	17" - 32"	min. 75x75 max. 100x100	2-9kg	+70° / -45°	±180°	26
TH 175	17" - 27"	min. 75x75 max. 100x100	6kg	+60° / -20°	±30°	27
TH 14	13" - 32"	min. 75x75 max. 100x100	8kg	±45°	±90°	28
TH 13	13" - 27"	min. 75x75 max. 100x100	7kg	±45°	±90°	28
TH 12	13" - 32"	min. 75x75 max. 100x100	8kg	±45°	±90°	29
TH 11	13" - 32"	min. 75x75 max. 100x100	8kg	±45°	±90°	29

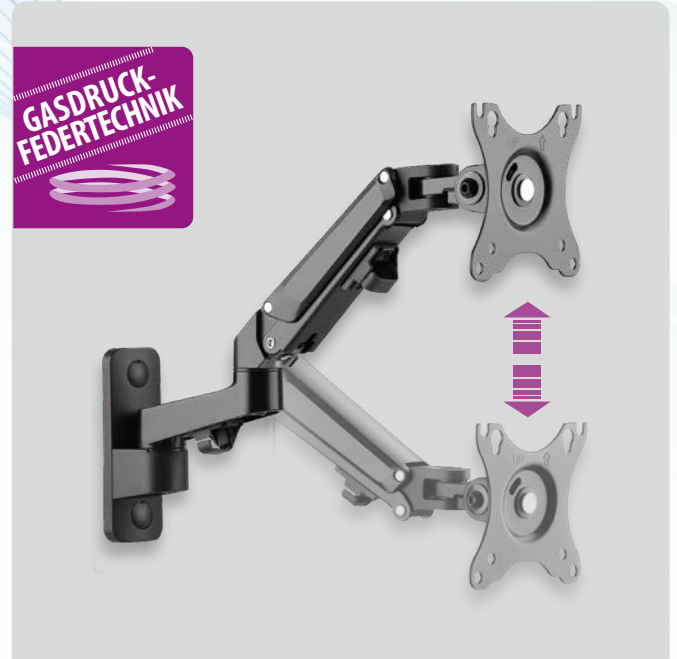
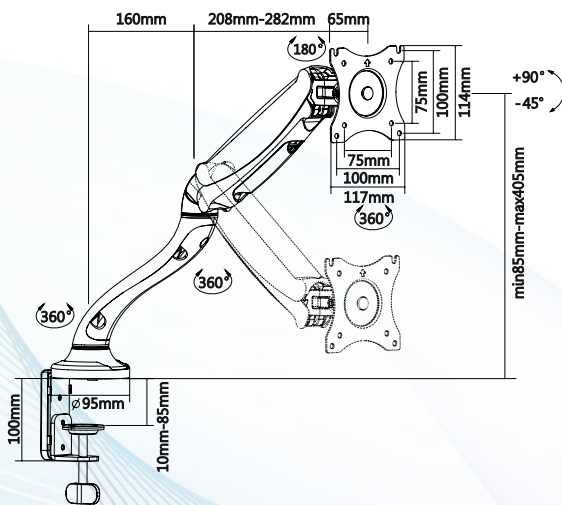


TH 6

Farbe: ●
Verpackung: Karton

Monitor-Tischhalter

- höhenverstellbar durch spezielle Gasdruck-Federtechnik
- passend für alle Bildschirme mit VESA 75/100 Standard
- neigbar $+90^\circ/-45^\circ$
- schwenkbar $\pm 180^\circ$
- drehbar $\pm 180^\circ$
- max. Traglast: 6kg
- mit integrierter Kabelführung
- Befestigungsmaterial im Lieferumfang enthalten

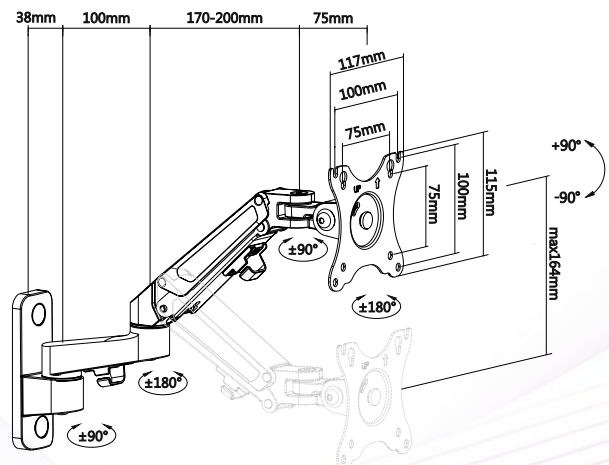


THW 6

Farbe: ●
Verpackung: Karton

Monitor-Wandhalter

- höhenverstellbar durch spezielle Gasdruck-Federtechnik
- passend für alle Bildschirme mit VESA 75/100 Standard
- neigbar $\pm 90^\circ$
- schwenkbar $\pm 90^\circ$
- drehbar $\pm 180^\circ$
- max. Traglast: 2-7kg
- mit integrierter Kabelführung
- Befestigungsmaterial im Lieferumfang enthalten



▶ voll beweglich ▶ geeignet für Bildschirme 13" - 27"

▶ voll beweglich ▶ geeignet für Bildschirme 13" - 27"

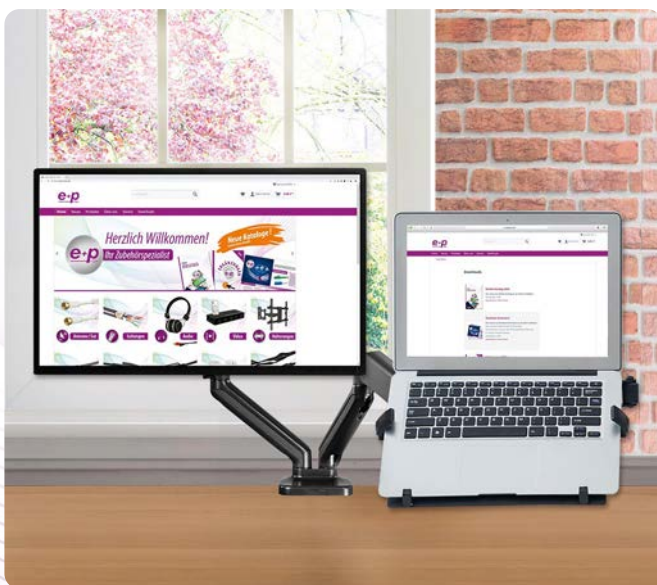


TH-SET 29

Farbe: ●
Verpackung: Karton

Laptop- und Monitorhalter

- ideal für das Home Office
- Set bestehend aus TH 29 und THA 1
- höhenverstellbar durch Gasdruckfeder
- neig-/schwenk- und drehbar
- Traglast je Arm 2-9kg (Laptop max. 4,5kg)
- mit integrierter Kabelführung
- Befestigungsmaterial im Lieferumfang enthalten



▶ geeignet für einen Laptop bis 15,6" und einen Monitor bis 32" oder zwei Monitore bis 32"

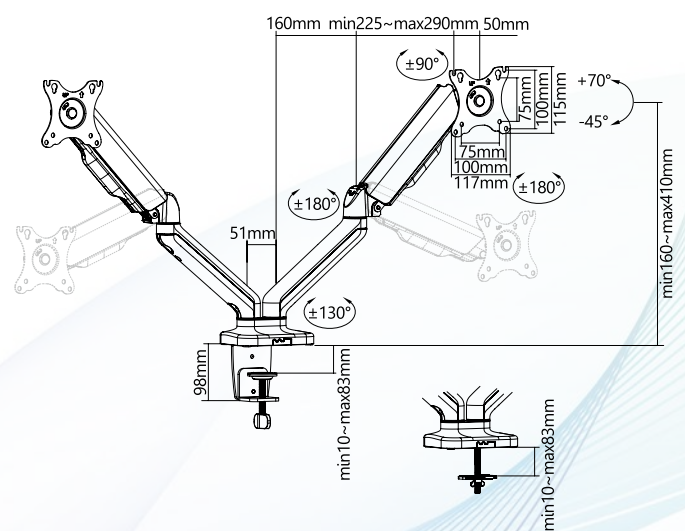


TH 29

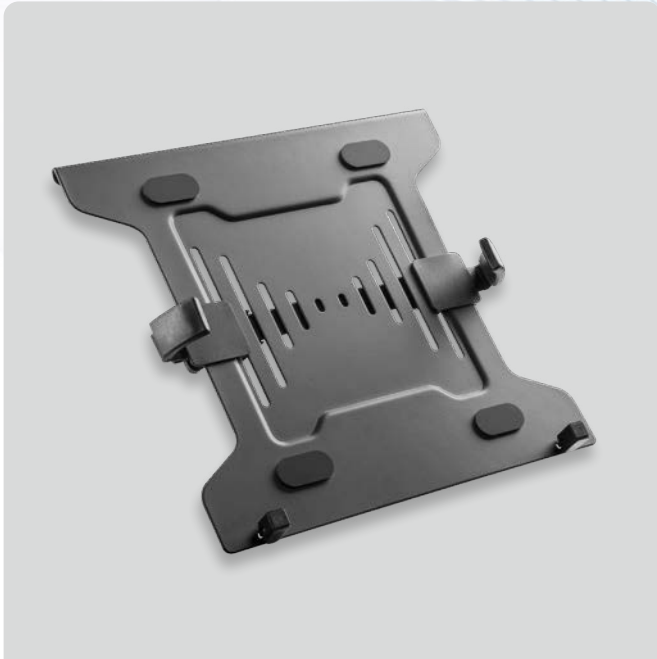
Farbe: ●
Verpackung: Karton

Monitor-Tischhalter für 2 Monitore

- höhenverstellbar durch spezielle Gasdruck-Federtechnik
- passend für alle Bildschirme mit VESA 75/100 Standard
- neigbar +70°/-45°
- schwenkbar ±130°, abhängig von der Bildschirmgröße
- drehbar ±180°
- Traglast: 2-9kg je Monitor
- mit integrierter Kabelführung
- Befestigungsmaterial im Lieferumfang enthalten



▶ neigbar & schwenkbar ▶ geeignet für Bildschirme 17" - 32"

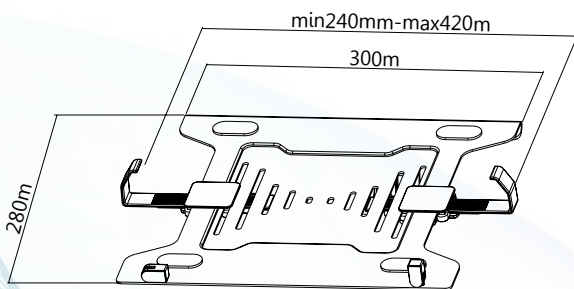


THA 1

Farbe: ●
Verpackung: Karton

Notebook Halterung 10"-15,6"

- zur Adaptierung an Halterungen mit VESA 75/100 Standard, z.B. e+p TH 11/12/13/14, TH 6/29
- max. Traglast: 4,5kg
- Eigengewicht: ~1.190g
- Befestigungsmaterial im Lieferumfang enthalten

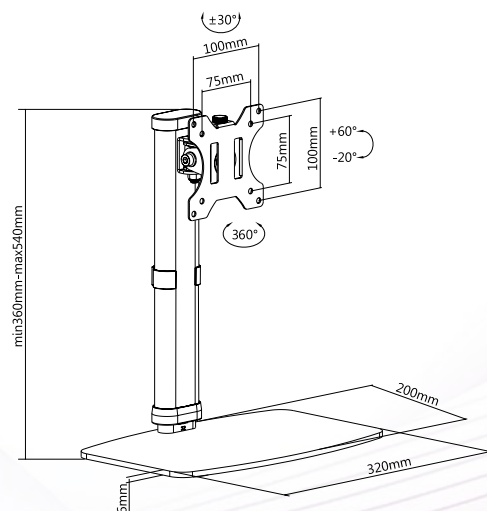


TH 175

Farbe: ○ weiß
Verpackung: Karton

Monitor-Standfuß

- **werkzeugfrei höhenverstellbar**
- passend für alle Bildschirme mit VESA 75/100 Standard
- massive Ausführung aus Metall
- drehbar 360°
- neigbar +60°/-20°, abhängig von der Bildschirmgröße
- schwenkbar ±30°
- max. Traglast: 6kg
- mit integrierter Kabelführung
- Befestigungsmaterial im Lieferumfang enthalten



► geeignet für Geräte 10" - 15,6"

► neigbar & schwenkbar ► geeignet für Bildschirme 17" - 27"

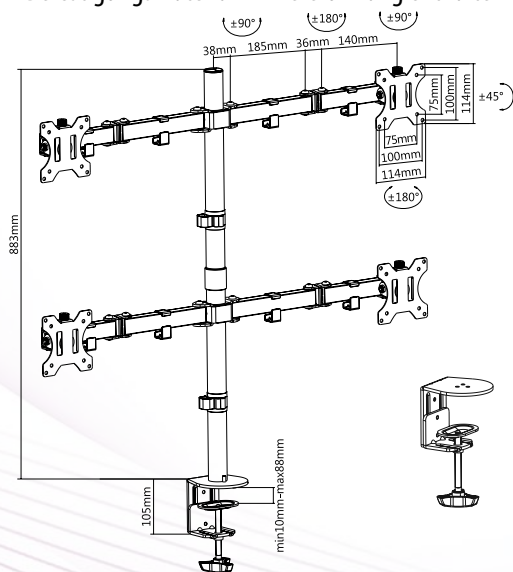


TH 14

Farbe: ●
Verpackung: Karton

Monitor-Tischhalter für 4 Monitore

- passend für alle Bildschirme mit VESA 75/100 Standard
- neigbar $\pm 45^\circ$
- schwenkbar $\pm 90^\circ$
- drehbar $\pm 360^\circ$
- max. Traglast: 8kg je Monitor
- mit integrierter Kabelführung
- Befestigungsmaterial im Lieferumfang enthalten

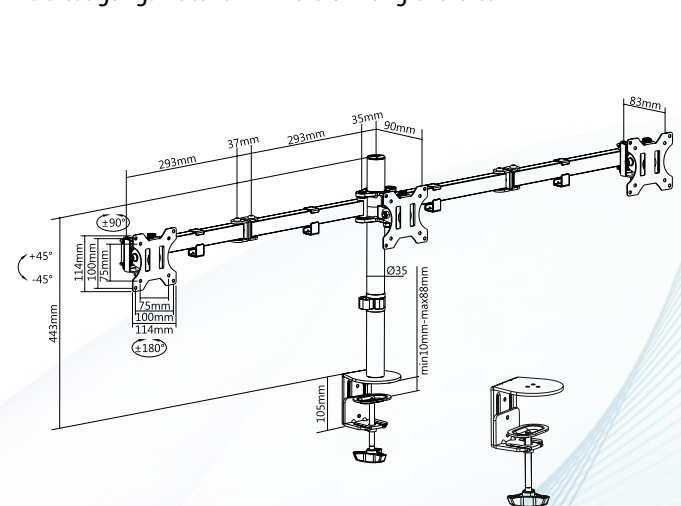


TH 13

Farbe: ●
Verpackung: Karton

Monitor-Tischhalter für 3 Monitore

- passend für alle Bildschirme mit VESA 75/100 Standard
- neigbar $\pm 45^\circ$
- schwenkbar $\pm 90^\circ$
- drehbar $\pm 360^\circ$
- max. Traglast: 7kg je Monitor
- mit integrierter Kabelführung
- Befestigungsmaterial im Lieferumfang enthalten



► neigbar & schwenkbar ► geeignet für Bildschirme 13" - 32"

► neigbar & schwenkbar ► geeignet für Bildschirme 13" - 27"



TH 12

Farbe: ●
Verpackung: Karton

Monitor-Tischhalter für 2 Monitore

- passend für alle Bildschirme mit VESA 75/100 Standard
- neigbar $\pm 45^\circ$
- schwenkbar $\pm 90^\circ$
- drehbar $\pm 360^\circ$
- max. Traglast: 8kg je Monitor
- mit integrierter Kabelführung
- Befestigungsmaterial im Lieferumfang enthalten

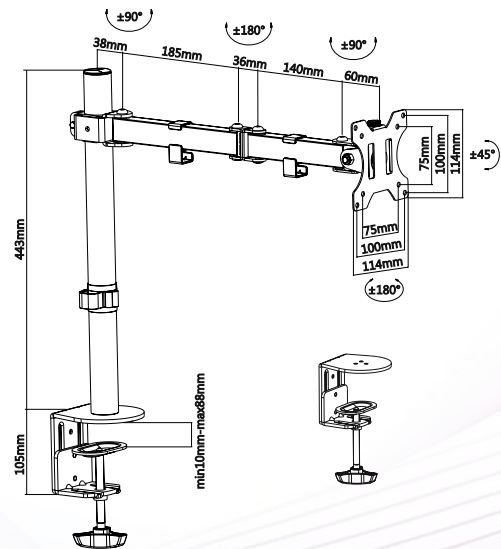
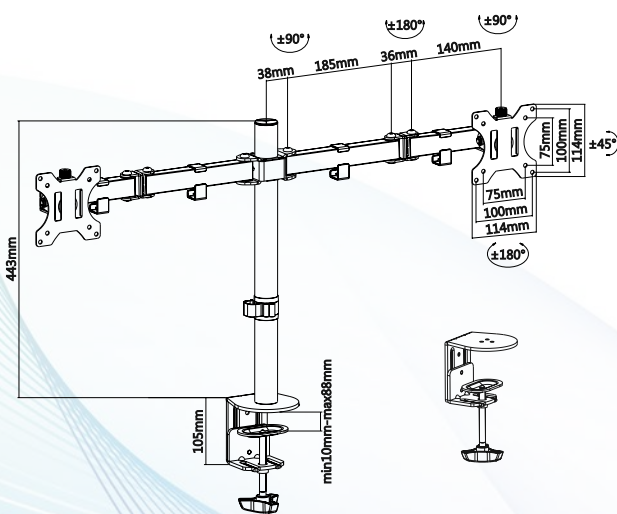


TH 11

Farbe: ●
Verpackung: Karton

Monitor-Tischhalter für 1 Monitor

- passend für alle Bildschirme mit VESA 75/100 Standard
- neigbar $\pm 45^\circ$
- schwenkbar $\pm 90^\circ$
- drehbar $\pm 360^\circ$
- Traglast: 8kg
- mit integrierter Kabelführung
- Befestigungsmaterial im Lieferumfang enthalten



► neigbar & schwenkbar ► geeignet für Bildschirme 13" - 32"

► neigbar & schwenkbar ► geeignet für Bildschirme 13" - 32"

PASSENDE HELFER FÜR IHRE HALTERUNG!

Hier finden sie ZUBEHÖR für Ihren individuellen Bedarf.



©123rf.com - inspirestock

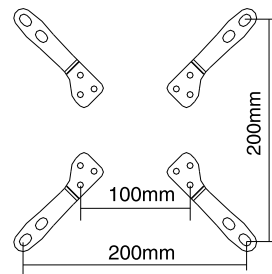


WHA 200

Farbe: ●
Verpackung: Karton

VESA Adapter

- zur Erweiterung der Befestigungsmöglichkeiten auf max. VESA-Norm 200x200mm
- universell geeignet für alle gängigen Halterungen mit VESA100x100
- Lieferung inklusive Befestigungsmaterial





WHC 24


Farbe: ● silber/schwarz
Verpackung: Blister


Schraubenset

24-teiliges Universal-Set mit Schrauben, Unterlegscheiben und Abstandshaltern für die Montage von TV-Geräten an Halterungen. Mit den verschiedenen Abstandshalterungen können Höhenunterschiede an der Geräterückseite ausgeglichen werden.

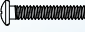
 Abstandshülse
8 x 18 x 10mm
(x4)

 Schraube
M8 x 30mm
(x4)

 Abstandshülse
8 x 18 x 20mm
(x4)

 Schraube
M8 x 35mm
(x4)

 Unterlegscheibe
M8
(x4)

 Schraube
M8 x 40mm
(x4)



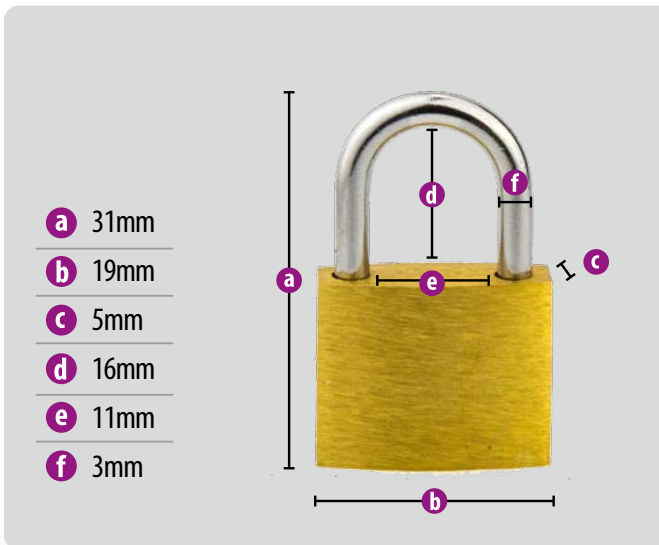
NBS 2

Farbe: ● silber
Verpackung: Blister

Kensington-Schloss

Für alle Geräte (z.B. Notebooks, Monitore, Beamer) mit Sicherheitsschlitz

- mit Zahlenschloss, 4 Ziffern
- Stahlseil mit \varnothing 4,5mm
- Kunststoffbeschichtung zum Schutz der Büroeinrichtung
- Länge: 110cm



WHZ 3

Farbe: ● silber/messing
Verpackung: Blister

Vorhängeschloss

- stabiles Bügelschloss
- geeignet für alle optional abschließbaren e+p Wandhalter
- Schlosskörper aus Messing
- Bügelstärke: 3mm
- Lieferung inkl. 3 Schlüssel
- Abmessungen (L x B x H): 19mm x 5mm x 31mm



WHZ 85 S

Farbe: ●
Verpackung: Karton

Kabelmantel

- flexibler Gewebeslauch
- Durchmesser: 20-40mm, dehnbar bis zu 50mm
- einfache Montage durch einen Klettverschluss
- Länge: 1800mm (kann mit einer Schere gekürzt werden)

► dehnbar ► bis zu 50mm \varnothing

**E+P ELEKTRIK HANDELS
GMBH & CO. KG**

✉ mail@e-und-p.de

☎ 0 29 38 - 98 76 20

📍 Am Ohrt 7, D-59469 Ense

🌐 www.e-und-p.de



TV HALTER • ROLLWAGEN • MONITORHALTER

HALTERUNGEN

DECKENHALTER • BEAMERHALTER • ZUBEHÖR

Stand 10/2024