

Betriebsanleitung

TH 146



1. Sicherheitshinweise
2. Beschreibung und Funktion
3. Bestimmungsgemäßer Gebrauch
4. Montage
5. Einstellung, Pflege, Wartung
6. Technische Daten
7. Entsorgungshinweise
8. Sonstiges

e+p

1. SICHERHEITSHINWEISE

Allgemeine Hinweise:

Lesen Sie diese Bedienungsanleitung vollständig und sorgfältig durch, bevor Sie das Produkt verwenden. Bewahren Sie diese Anleitung für sich und eventuelle weitere Benutzer zum späteren Gebrauch auf. Beachten Sie ebenfalls alle Hinweise aus den Anleitungen des TV Gerätes/Bildschirmes.



Achten Sie darauf, dass Sie alle Hinweise aus dieser Anweisung gelesen und verstanden haben, bevor sie mit der Installation beginnen. Das Produkt ist nicht für die Benutzung von Kindern oder Personen mit eingeschränkten geistigen oder motorischen Fähigkeiten geeignet und gegen entsprechende Benutzung zu sichern. Beachten Sie alle Hinweise und benutzen Sie das Produkt, Produktteile und Zubehör nur in einwandfreiem Zustand. Modifikationen des Produktes sind nicht gestattet. Bei Beschädigungen, technischen Defekten oder weiteren Problemen wenden Sie sich an Ihren Fachhändler.

Lebensgefahr durch Ersticken:

Dieses Produkt ist kein Spielzeug. Kinder können an verschluckten oder eingeatmeten Kleinteilen ersticken. Kleinteile, Befestigungsmaterial und Verpackung sind daher gegen unbeabsichtigte Nutzung zu sichern.

Verletzungsgefahr durch Schnittverletzungen: Kinder können sich an scharfkantigen Teilen oder der Verpackung schneiden. Kleinteile und Verpackung sind daher gegen unbeabsichtigte Nutzung zu sichern.

Verletzungsgefahr durch Stolpern und Sturz: Wird ein Produkt ungünstig installiert, können Personen verletzt werden. Das Produkt ist daher sicher zu installieren, zu platzieren und zu transportieren. Sichern Sie während der Installation den Arbeitsort.

Verletzungsgefahr durch ungeeignete Umgebung: Ungeeignete Umgebungsbedingungen können Personen schädigen. Prüfen Sie vor der Installation die Eignung der vorgesehenen Aufstellfläche für das aufzustellende Gesamtgewicht.

Gefahr durch Zweckentfremdung und Selbsteingriffe: Eine defekte Halterung darf nicht weiter verwendet werden. Im Falle eines Defekts ist die Halterung umgehend zu demontieren und gegen Weiternutzung zu sichern. Modifikationen des Produktes sind nicht gestattet. Eine andere als die im Kapitel „Bestimmungsgemäße Verwendung“ beschriebene Verwendung ist nicht gestattet.

Gefahr von Sachschaden durch nicht kompatible Produkte: Nicht kompatible Produktkombinationen können Sachschäden oder Qualitätsverluste zur Folge haben. Vergleichen Sie daher die technischen Daten von allen verwendeten Produkten. Die Daten müssen übereinstimmen oder im kompatiblen Bereich liegen.

Gefahr von Sachschaden durch ungeeignete Umgebungsbedingungen: Vermeiden Sie mechanischen Druck, Vibrationen sowie Materialbelastungen durch direkte Sonneneinstrahlung, Hitze, Kälte und Nässe. Sorgen Sie für ausreichende Belüftung und einen entsprechenden Freiraum. Das mitgelieferte Montagematerial ist für einen Großteil der am Markt verfügbaren Geräte geeignet. Verwenden Sie nur für Ihre Umgebung und Ihr Endgerät geeignetes Montagematerial. Im Zweifel wenden Sie sich für die Montage des Produktes an ausgebildete Fachkräfte und montieren Sie das Produkt nicht selbst.

Platzieren Sie die Halterung nicht an Stellen, die mit Wasser in Berührung kommen könnten. Die Halterung ist nur für den Betrieb in trockenen Innenräumen vorgesehen.

2. BESCHREIBUNG UND FUNKTION

Der TH 146 ist ein Standfuß aus Metall, passend für Bildschirme mit spezifischen Eigenschaften. Diese sind den nachstehenden technischen Daten zu entnehmen. Das Produkt ist nur in trockenen Innenräumen zu verwenden und darf nur auf geeigneten Flächen aufgestellt werden. Die Sicherheitshinweise in dieser Anleitung sind entsprechend zu beachten.

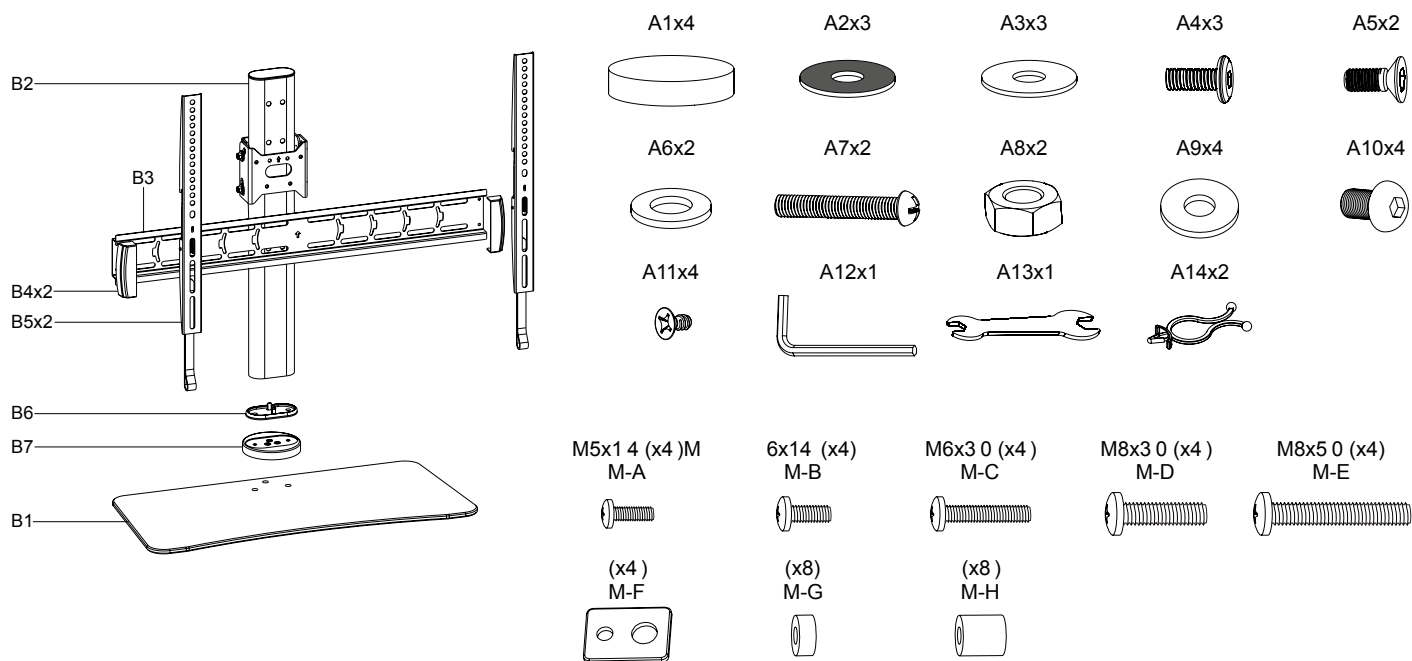
3. BESTIMMUNGSGEMÄßE VERWENDUNG

Eine andere als die im Kapitel „Beschreibung und Funktion“ genannte Verwendung ist nicht gestattet.

4. MONTAGE

Vollständigkeit überprüfen:

Überprüfen Sie vor der Montage den Inhalt der Verpackung auf Unversehrtheit und Vollständigkeit.



Kompatibilität überprüfen:

Vergleichen Sie zunächst die technischen Daten Ihres verwendeten Gerätes mit den Kompatibilitätsangaben dieses Produktes. Die entsprechenden Angaben finden Sie im Kapitel „Technische Daten“.

Die technischen Daten aller verwendeten Produkte müssen übereinstimmen oder im angegebenen Bereich liegen. Bei Verwendung inkompatibler Produkte besteht die Gefahr von Sach- oder Personenschäden.

Montage des Produktes:

Zur Installation des Produktes sind Montage-Grundkenntnisse und eine zweite Person erforderlich. Lassen Sie im Zweifel die Montage durch eine geeignete, ausgebildete Fachkraft durchführen.

Wenden Sie beim Festziehen von Schrauben nur mäßige Kraft an, um die Gewinde nicht zu beschädigen. Achten Sie auf einen festen Sitz der Schrauben.

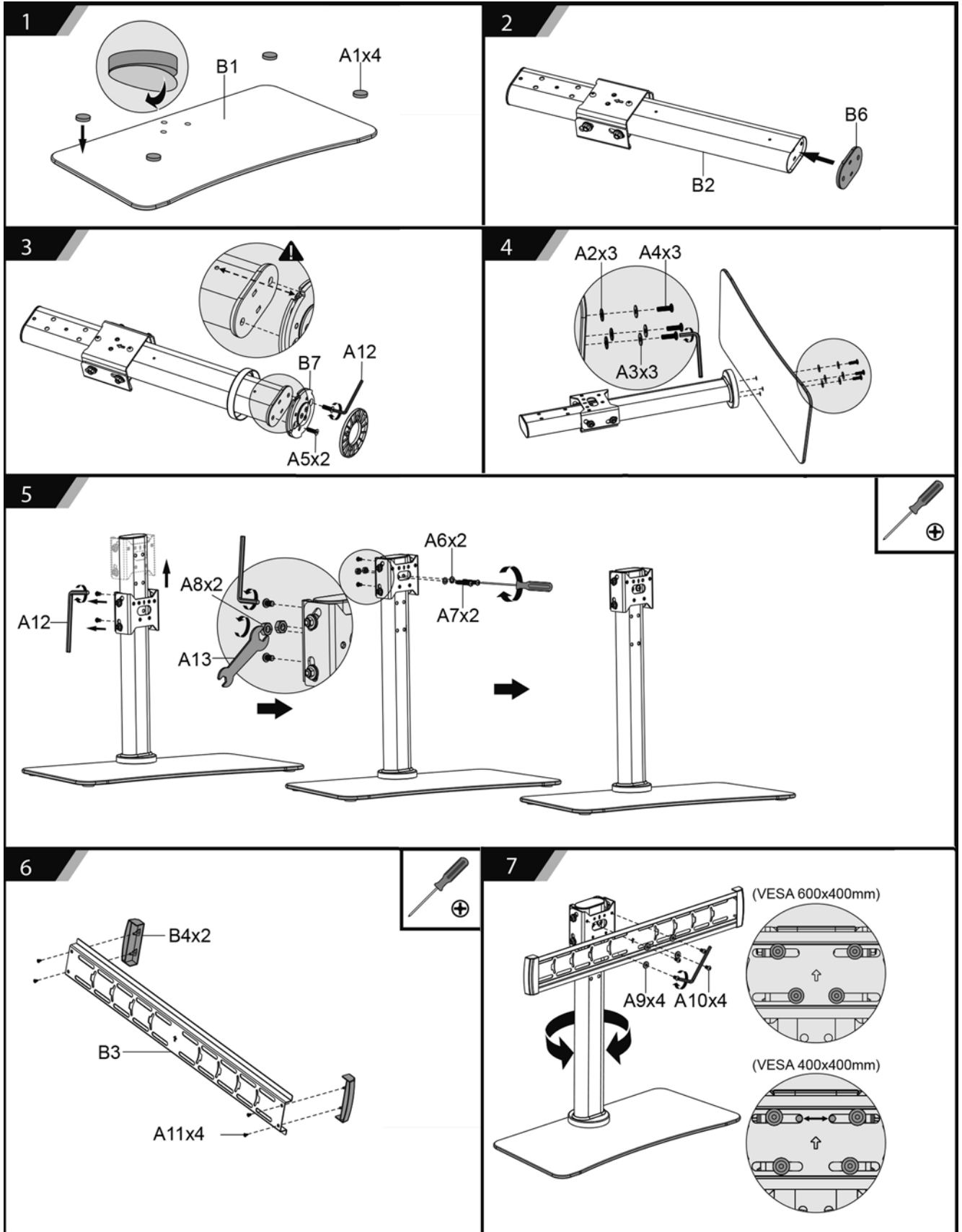


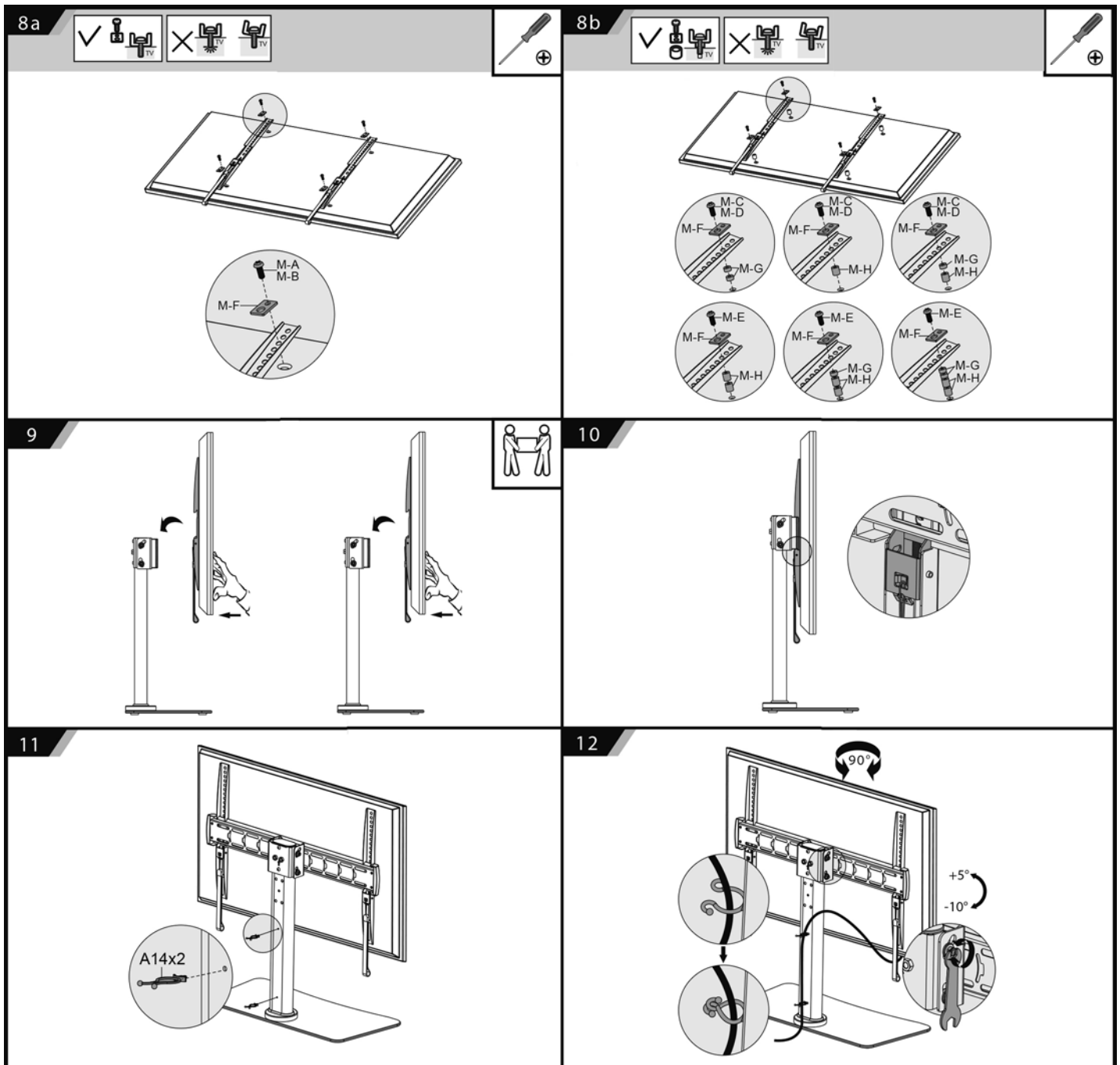
WARNUNG:

Ungeeignete Umgebungsbedingungen können Personen schädigen. Prüfen Sie vor der Installation die Eignung der vorgesehenen Aufstellfläche für das aufzustellende Gesamtgewicht. Das mitgelieferte Montagematerial ist für einen Großteil der am Markt verfügbaren Geräte geeignet. Verwenden Sie in jedem Fall für Endgerät geeignetes Montagematerial.

Gehen Sie nach den abgebildeten Montagehinweisen vor.

Zur De-Installation des Produktes gehen Sie nach den oben genannten Hinweisen in umgekehrter Reihenfolge vor.





5. EINSTELLUNG, PFLEGE UND WARTUNG

Installieren Sie das Produkt nur in trockenen Innenräumen und schützen Sie es vor Feuchtigkeit, direkter Sonneneinstrahlung oder hohen Temperaturen.

Führen Sie Einstellungen des Produktes nur mithilfe einer zweiten, geeigneten Person durch. Die Festigkeit und Betriebssicherheit des Produktes ist in regelmäßigen Abständen zu prüfen, mindestens jedoch alle 3 Monate.

Reinigen Sie das Produkt nur mit einem trockenen, weichen Tuch um Kratzer an der Oberfläche zu vermeiden. Bei stärkerer Verschmutzung kann das Reinigungstuch mit Wasser angefeuchtet werden. Verwenden Sie keine Chemikalien, um das Material nicht zu beschädigen.

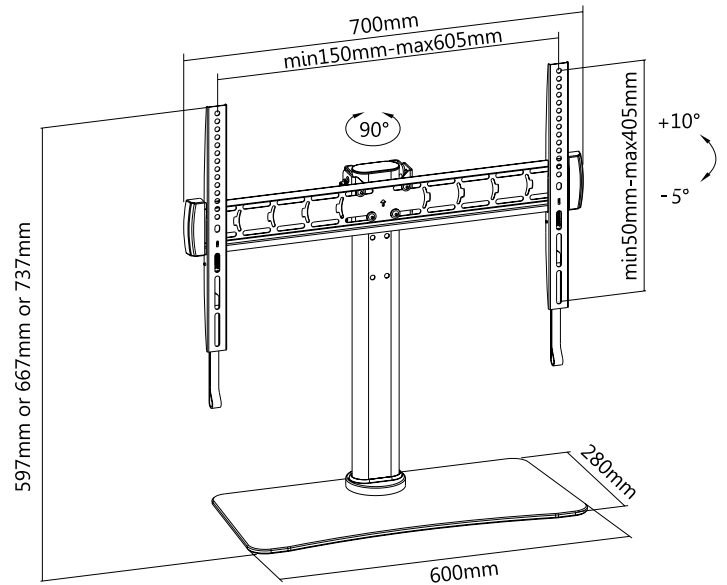
Lassen Sie Demontage-, Wartungs- oder Reparaturarbeiten nur von geeignetem Fachpersonal durchführen.

Heben Sie die Verpackung des Produktes für den späteren Gebrauch auf, um Transportschäden zu vermeiden.

6. TECHNISCHE DATEN



- massive Ausführung aus Metall mit Glasfuß
- neigbar $+5^\circ / -10^\circ$ • schwenkbar $\pm 45^\circ$
- geeignet für alle Lochabstände bis max. 60,5 cm horizontal & max. 40,5 cm vertikal
- höhenverstellbar
- max. Traglast 40 kg
- mit integrierter Kabelführung
- Befestigungsmaterial im Lieferumfang enthalten



7. ENTSORGUNGSHINWEISE

Dieses Produkt gehört nicht in den Hausmüll. Einzelheiten zur Entsorgung regelt das jeweilige Landesrecht. Am Ende seiner Lebensdauer kann dieses Produkt an einer speziell eingerichteten, kommunalen bzw. öffentlichen Sammelstelle kostenlos zurück gegeben werden.

8. SONSTIGES

Die gesetzliche Gewährleistung für dieses Produkt deckt nur das Produkt selbst ab. Der Hersteller haftet nicht für Personen- oder Sachschäden, die durch unsachgemäße Installation, Betrieb oder Wartung entstanden sind.

Falls ein Fehler oder Defekt am Produkt festgestellt wird, wenden Sie sich bitte an Ihren Fachhändler.

Druckfehler und technische Änderungen an Produkt, Verpackung und Dokumentation bleiben vorbehalten.

e+p Elektrik Handels GmbH & Co. KG
Am Ohrt 7 • D-59469 Ense-Höingen
www.e-und-p.de



Instruction Manual

TH 146



1. Safety Instructions
2. Description and function
3. Intended use
4. Installation
5. Setup, maintenance, care
6. Specifications
7. Disposal instructions
8. Miscellaneous

e+p

1. SAFETY INSTRUCTIONS

General Notes:

Read this manual carefully and completely, it contains important notes and instructions. Keep the manual for future reference. Pay attention to additional instructions given in the manuals of your TV screen.



Attention: Make sure all instructions in this manual are completely read and understood before you start installation of the product. The product is not a toy and not intended to be used by children or persons with limited mental or motoric capabilities. The product must be secured against such use. Pay attention to all instructions and use the product, its parts or accessories in proper condition only. Any kinds of modifications of the product are not allowed. In case of any damages, technical defects or other problems please contact your local dealer.

Risk of life by suffocation:

This product is not a toy. Children can suffocate by swallowed or inhaled parts and insulation materials. Small parts and insulation material must be protected against unintentionally use.

Risk of injury by cutting:

Children and other persons can cut on sharp edges or parts of the packaging. Small parts and insulation material must be protected against unintentionally use.

Risk of injury by tripping and falling:

Persons can be injured by misplaced or wrongly installed products and/or cable connections. Place, transport and install the product in a safe and secure way only.

Risk of injury by inappropriate ambient conditions:

Inappropriate ambient conditions might harm or injure persons. Before installation, make sure the selected place for installation is appropriate.

Danger of self-intervention and misuse:

A defective device may not be used any longer. In case of a defect, the product must be de-mounted and secured against further use. Modifications of the product are not allowed. Any other use than specified in the "intended use" section is not allowed.

Danger of property damage by incompatible products:

Using incompatible products may result in property damage or quality loss. Check and compare the technical specifications of this product with the specification of your monitor/TV device. All components that should be connected to this product must be compatible or be within the specified range.

Danger of property damage by inappropriate ambient conditions:

Avoid mechanical pressure, vibrations and material stress by direct sunlight, heat or moisture. Make sure there is enough space around the product and the monitor/TV for ventilation. The included mounting accessories are suitable for most screens available on the market. Make sure to use appropriate mounting accessories that are suitable for your monitor/TV. When in doubt, do not install the product by yourself and refer to a skilled, trained specialist.

Do not use the product in any environment near water. The product is intended for use in dry, humid indoor rooms only. Not attending to the safety instructions may result in injury and/or property damage.

2. DESCRIPTION AND FUNCTION

TH 146 is a tabletop stand for TVs and monitors with specific characteristics, which can be found in the “specifications” section. The product is for indoor use in dry, humid rooms only and may only be positioned in suitable places. Combining incompatible products may result in property damage or quality loss.

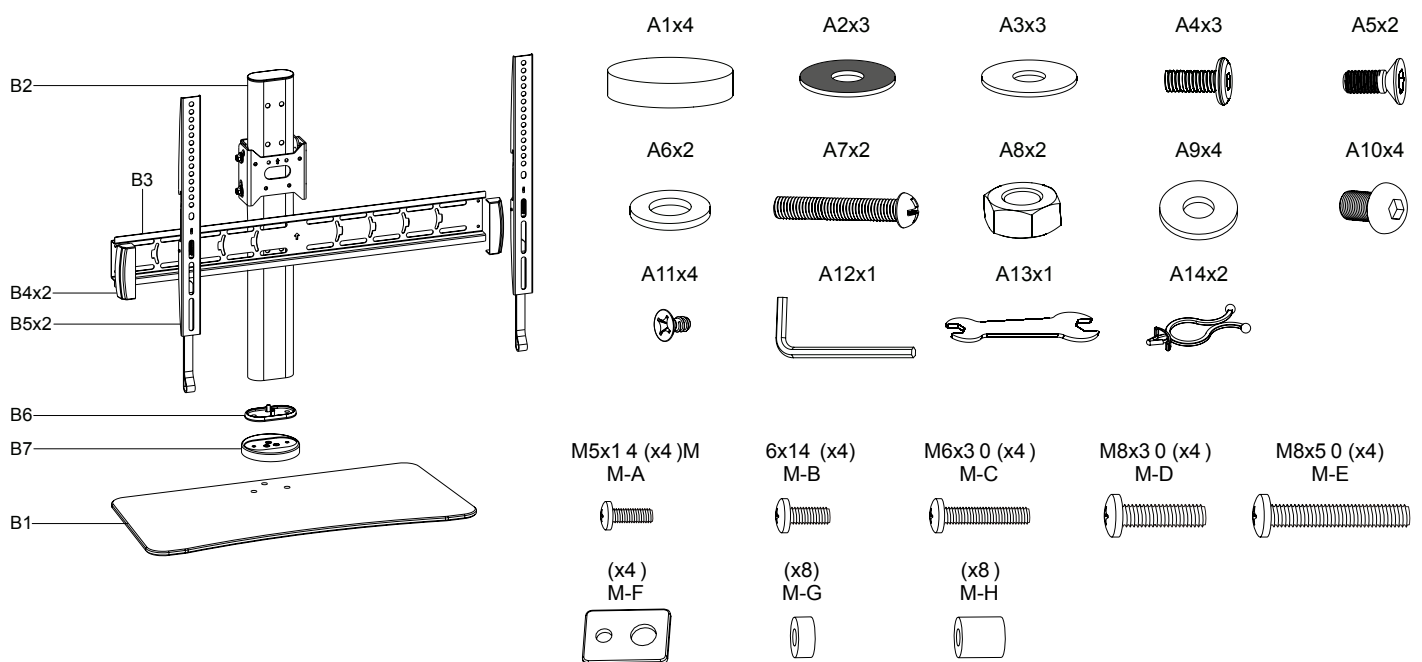
3. INTENDED USE

The use of this product is only allowed in the way described in the section „Description and function“. Any other use is prohibited.

4. INSTALLATION

Check completeness:

Check the delivery and package content for completeness before attempting installation.



Check compatibility:

Check and compare the technical specifications of this product with the specification of the device (monitor/TV) that should be mounted. All components that should be connected to this product must be compatible or be within the specified range.

Installation:

To install this product, basic installation knowledge and the help of a suitable, second person is necessary. When in doubt, installation should be executed by trained, skilled specialists.

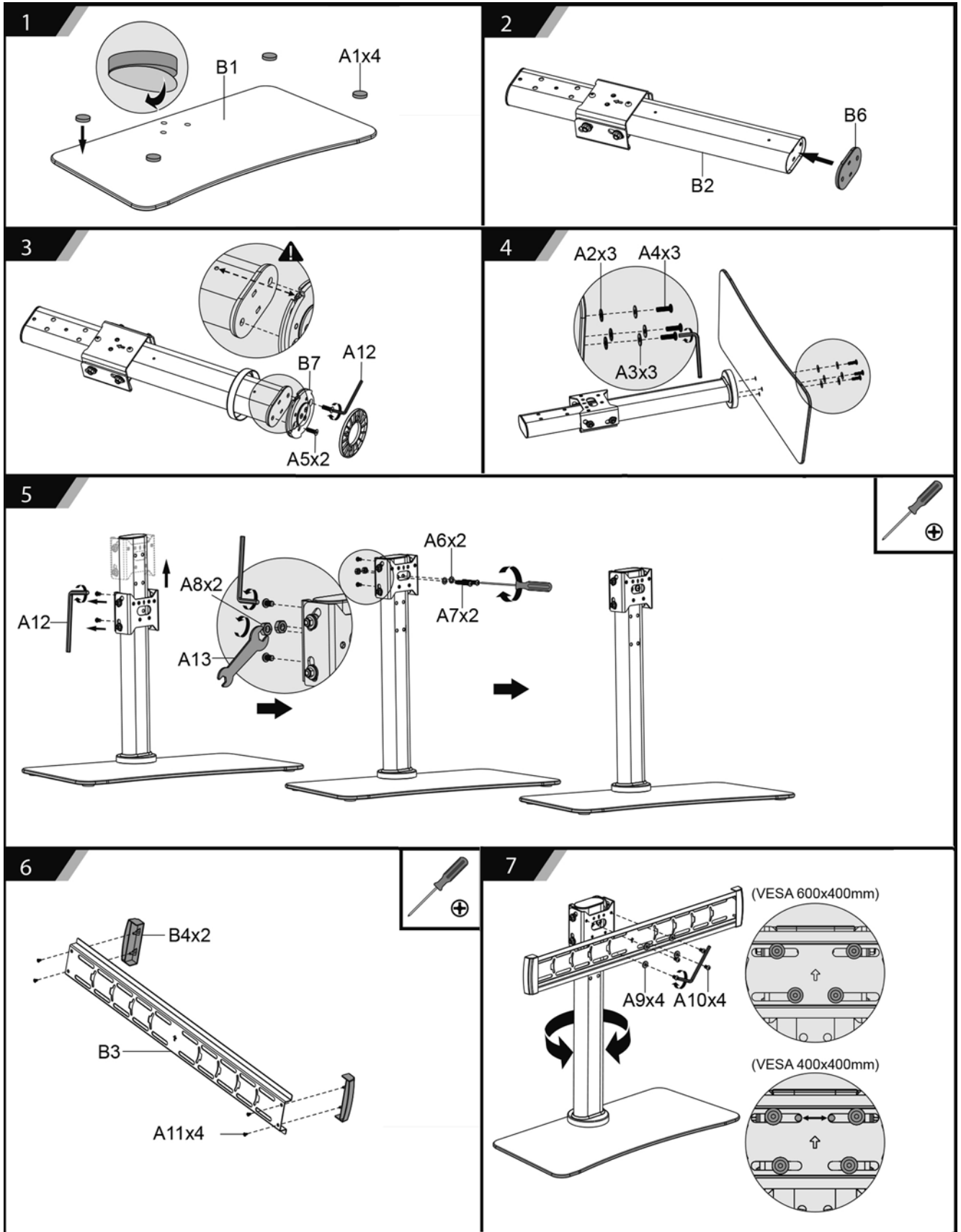
Use moderate force when tightening installation screws to make sure the threads will not be damaged. Make sure all screws fit tight before continuing.

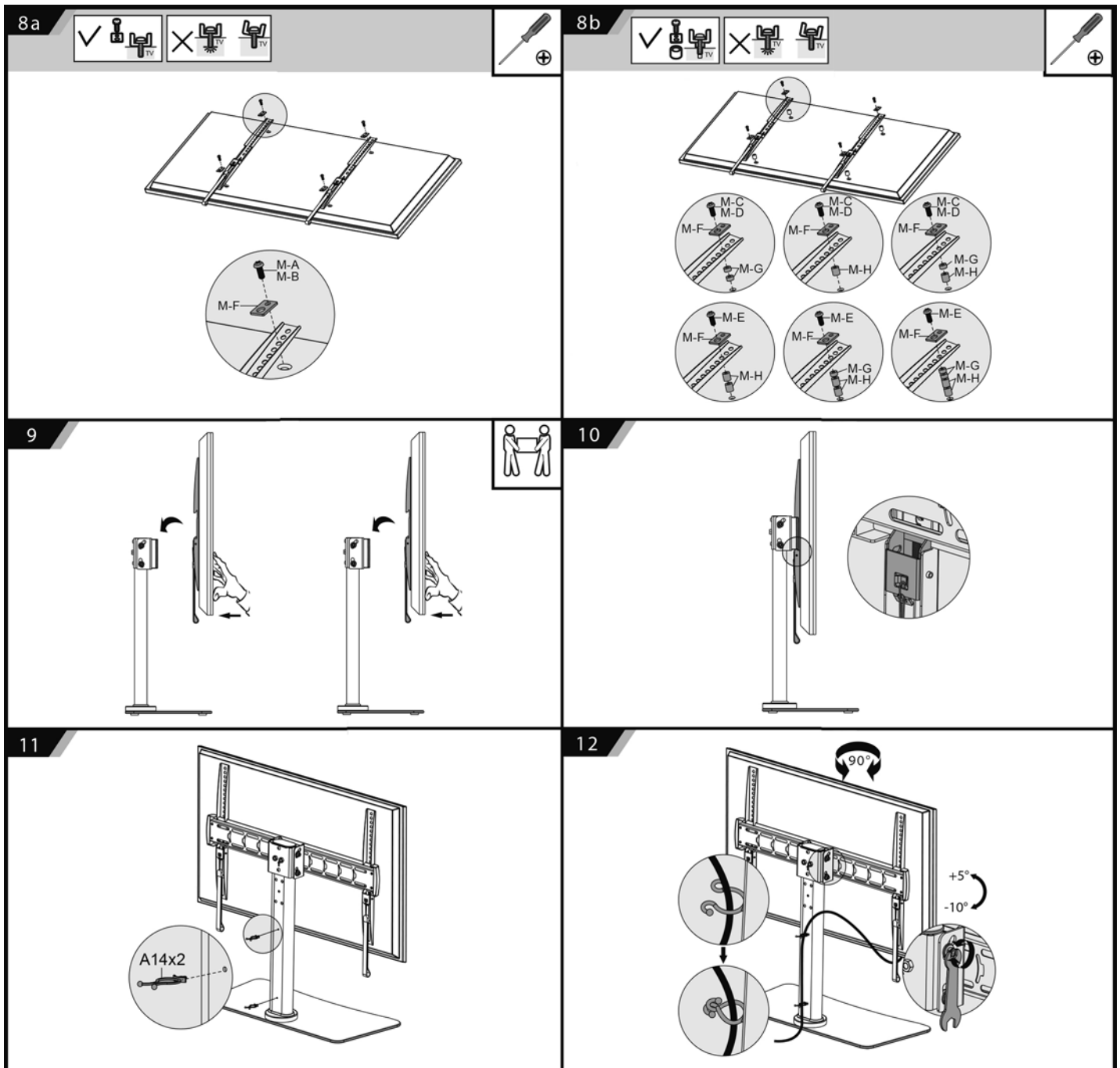


WARNING:

Before attempting installation, find an appropriate mounting site/ceiling and make sure the ceiling can hold the combined weight of mount and beamer. Make sure there are no live cables or water-, gas- or other wiring lines & behind plaster which could be damaged during installation. Included mounting accessories are suitable for concrete walls or stone only. Make sure to use appropriate mounting accessories that are suitable for your environment and installation site. Follow below installation steps in chronological order to mount the product.

To de-install the product, follow the above mentioned steps in reverse direction.





5. SETUP, MAINTENANCE, CARE

Install the product indoor in dry, humid rooms only and protect it from moist, high temperatures or direct sunlight.

Settings of the product should only be done with the help of a suitable, second person. The secure and safe mounting of the product must be checked regularly, at least every 3 months.

Clean the product with a soft, dry cloth only to avoid scratches on the surface. If necessary, the cloth may be wetted with water. Do not use any chemicals for cleaning of the product to avoid damaging the product surface.

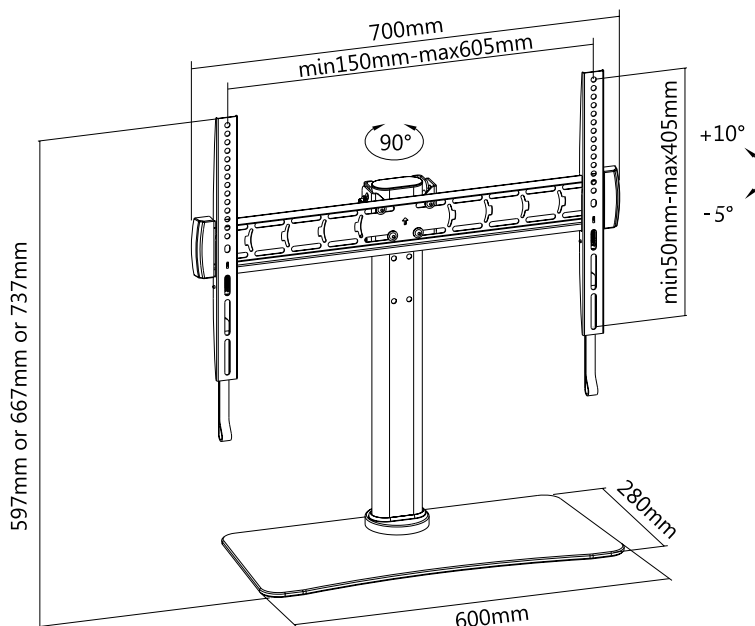
De-installation, maintenance work and repairs should only be done by skilled, specialized electricians.

Keep the packaging of the product for later use or transport of the product.

6. SPECIFICATIONS



- solid metal construction with glass bottom
- tiltable +5° / -10° • pivotable $\pm 45^\circ$
- suitable for all screens with hole distances of max. 60,5 cm horizontal and max. 40,5 cm vertical
- height-adjustable
- maxi. load capacity 40 kg
- integrated cable management
- includes mounting accessories



7. DISPOSAL INSTRUCTIONS

This product should not be disposed together with domestic waste. Particular regulations can be found in national right. At the end of its lifetime, this product can be disposed free of charge at a special, communal collection point.

8. MISCELLANEOUS

The warranty for this product does only cover the product itself. The manufacturer is not liable for damages to persons or property damage caused by improper installation, operation or maintenance.

If any damage or fault is detected on your product, please contact your local specialist dealer.

All rights for misprints, technical changes of product, packaging or documentation reserved.

e+p Elektrik Handels GmbH & Co. KG
Am Ohrt 7 • D-59469 Ense-Höingen
www.e-und-p.de