

Allgemeine Hinweise:

- Lesen Sie diese Bedienungsanleitung vollständig und sorgfältig durch, bevor Sie das Produkt verwenden. Bewahren Sie diese Anleitung für sich und eventuelle weitere Benutzer zum späteren Gebrauch auf.
- Beachten Sie alle Hinweise und benutzen Sie das Produkt, Produktteile und Zubehör nur in einwandfreiem Zustand. Modifikationen des Produktes sind nicht gestattet.
- Bei Beschädigungen, technischen Defekten oder weiteren Problemen wenden Sie sich an Ihren Fachhändler.
- Die Installationsoberfläche muss die kombinierte Gesamtlast von Halter und Gerät tragen können.
- Es sind 2 Personen erforderlich, um die genannten Arbeiten auszuführen. Eine Missachtung der Hinweise kann zu Geräte- und Oberflächenschäden oder Verletzungen führen.
- Beachten Sie ebenfalls alle Hinweise aus der Anleitung Ihres Gerätes.

Warnhinweise:

- Überprüfen Sie vor der Montage, ob der TH 29 mit Ihrem Gerät kompatibel ist und die gewünschten Funktionen bietet.
- Prüfen Sie vor der Installation Stärke und Stabilität der Montagefläche und beschädigen Sie diese nicht.
- Verwenden Sie in jedem Fall für die gewählte Montagestelle geeignetes Montagematerial.
- Ungünstig platzierte und installierte Produkte können Personen verletzen. Platzieren, installieren und transportieren Sie das Produkt, sowie Produktteile sicher. Führen Sie Installationsarbeiten nur mithilfe einer zweiten, geeigneten Person durch. Lassen Sie Demontage-, Wartungs- oder Reparaturarbeiten nur von geeignetem Fachpersonal durchführen.
- Kinder können an verschluckten oder eingeatmeten Kleinteilen und Verpackungsmaterial ersticken. Kleinteile und Verpackungsmaterial sind daher gegen unbeabsichtigte Nutzung zu sichern.
- Gehen Sie nach den abgebildeten Montagehinweisen vor (siehe Abbildungen). Zur Demontage verfahren Sie entsprechend in umgekehrter Reihenfolge. Die Festigkeit und Betriebssicherheit des TH 29 ist in regelmäßigen Abständen zu prüfen, mindestens jedoch alle 3 Monate.

Eine ausführliche Anleitung zu diesem Produkt finden Sie im Internet unter: <http://www.e-und-p.de> oder direkt über den QR-Code.

Safety instructions:

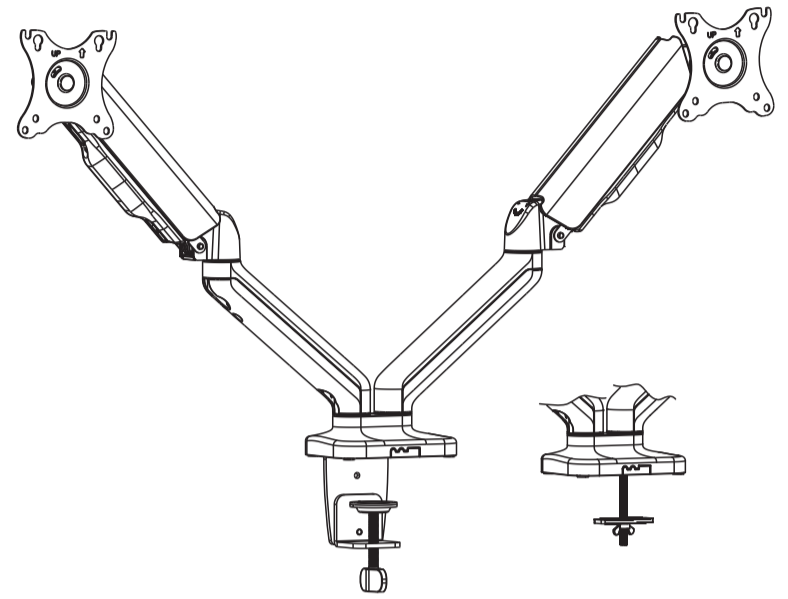
- Make sure these instructions are read and completely understood before attempting installation. Keep the manual for later reference.
- Pay attention to all instructions and use the product in flawless and proper condition only. Modifications of the product are not allowed.
- In case of any damage, defect or other problems please contact your local dealer.
- The mounting must be capable of supporting the combined weight of the mount and display; otherwise the structure must be reinforced.
- 2 people are required for this installation. Failure to obey safety advices or attempting this installation alone can result in property damage or serious injury.
- Please pay additional attention to all instructions given in your device manual.

Warnings:

- Prior to installation, make sure TH 29 is compatible with your product and offers all features you desire.
- Before starting the installation, check the surface's strength and max. weight load and make sure you find a suitable mounting position.
- Make sure to use suitable mounting accessories for your selected mounting location. If necessary, buy suitable mounting accessories from a specialized dealer.
- Place, transport and install the product, all parts and accessories in a safe way. Unfavorable placed or installed products and cable connections can injure persons. Install the mount with the help of a second, suitable person. Disassembly, maintenance and repair work should only be done by authorized specialists
- Children can suffocate by swallowed or inhaled parts and insulation materials. Protect small parts and insulation material against unintentionally use.
- Start the mounting according to the illustrated instructions. For de-installation, complete all mounting steps in reverse. The secure and safe mounting of this product needs to be checked in regular intervals, at least every 3 months.

An additional, detailed manual can be found on the internet website: <http://www.e-und-p.de> or directly by scanning below QR-code.

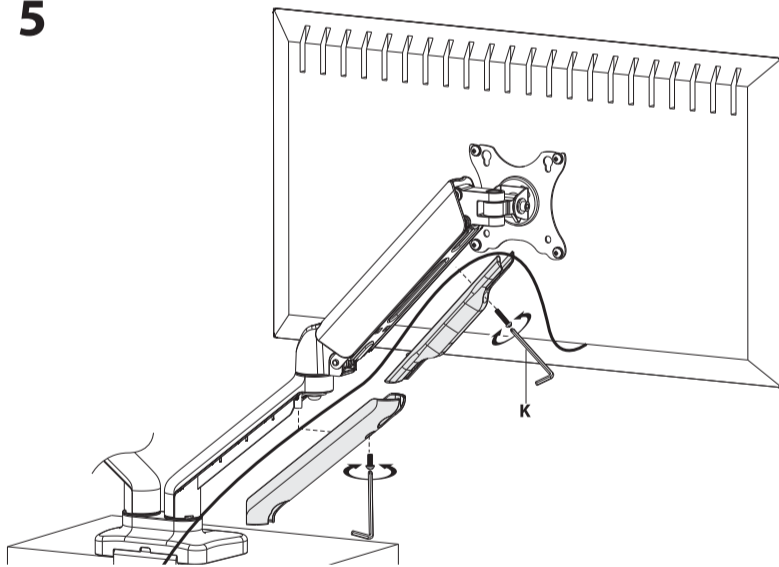
Tischhalterung table mount



Geeignet für Bildschirme 17" - 32"
Suitable for displays 17" - 32"



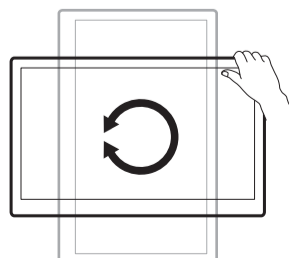
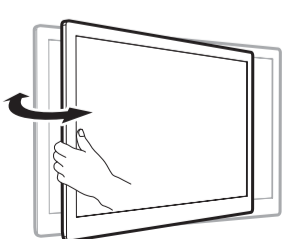
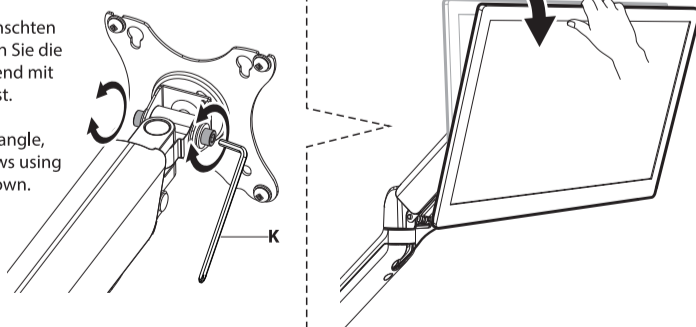
5

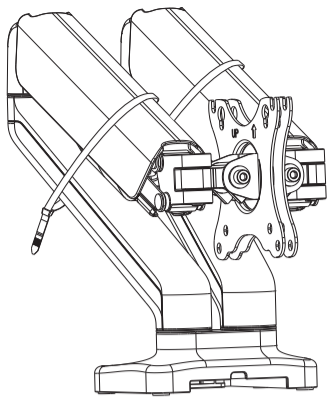


6

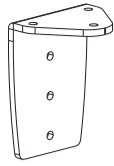
Stellen Sie den gewünschten Winkel ein, und ziehen Sie die Schrauben anschließend mit dem Kantschlüssel fest.

Adjust to the desired angle, then tighten the screws using the key wrench as shown.

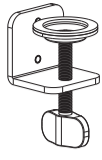




A (x1)



B (x1)



C (x1)



G (x1)



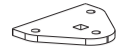
H (x1)



D (x3)
M6x12



E (x2)
M6x10



F (x1)



I (x1)



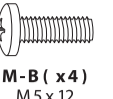
J (x1)
4mm



K (x1)
5mm



M-A (x4)
M4x12



M-B (x4)
M5x12



M-C (x4)
D5

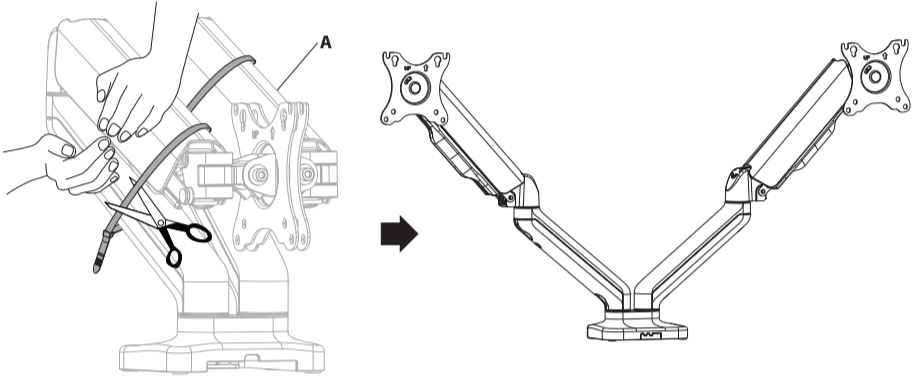
x2

1 **ACHTUNG: mögliche Gefahr durch Bewegungsenergie!**
ATTENTION: stored energy hazard!

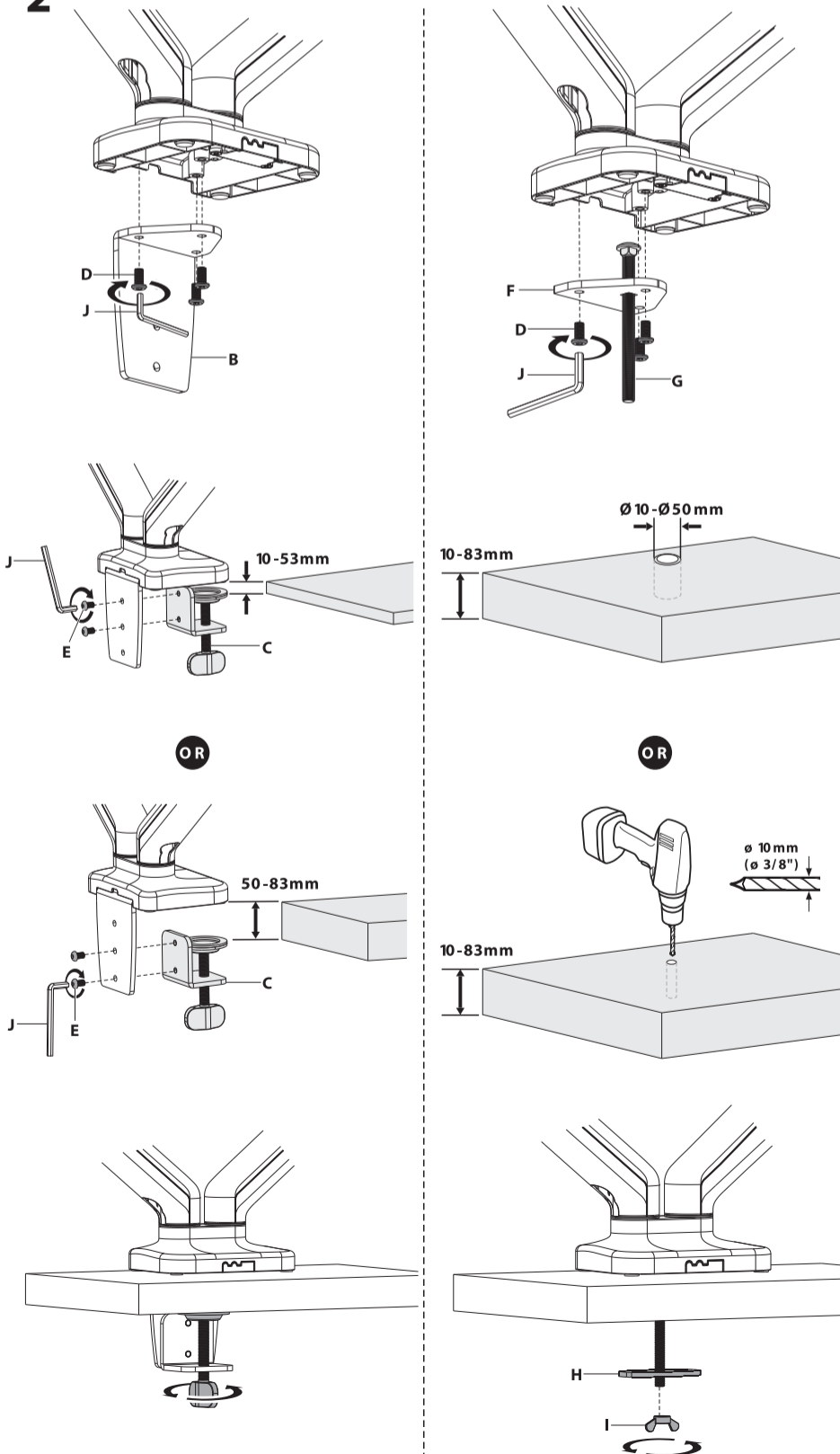


Drücken Sie die Ober- und Unterseite des Haltearms zusammen und halten sie diese in Position. Bitten Sie eine zweite Person, den Kabelbinder vorsichtig mit einer Schere zu durchtrennen. Lassen sie anschließend vorsichtig los und warten Sie, bis sich der Haltearm komplett entfaltet.

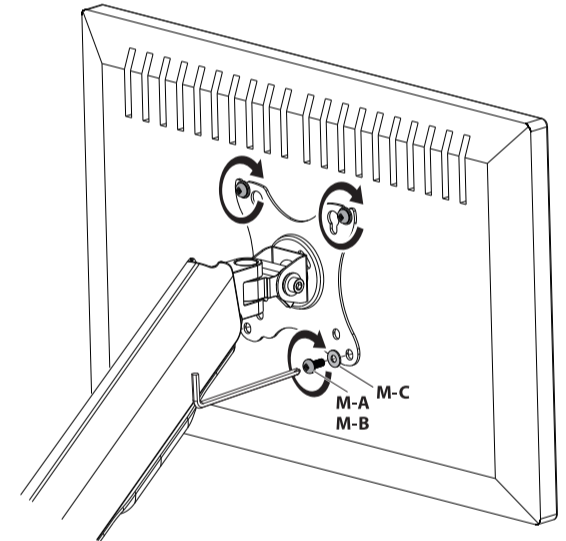
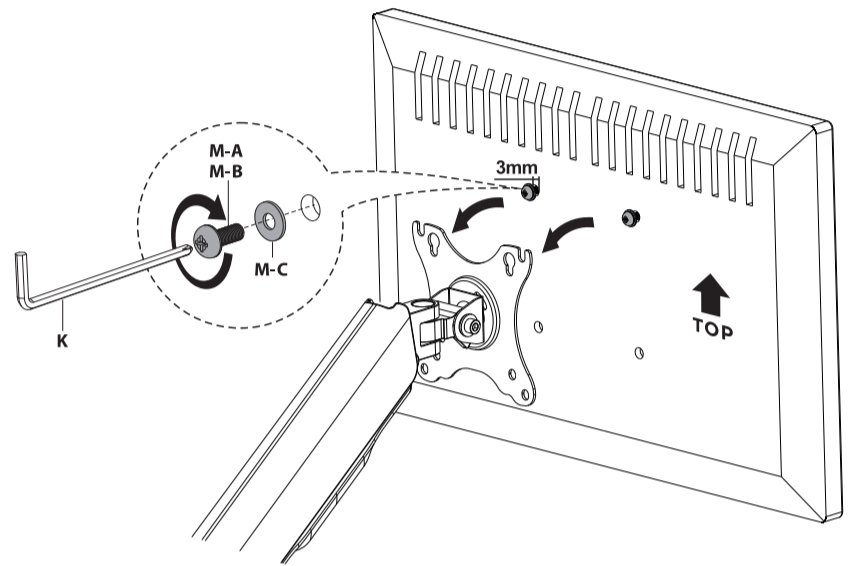
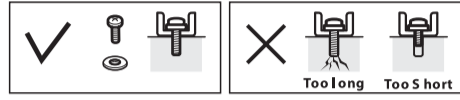
Firmly hold the two halves of the mounting arm together. Ask another person to carefully cut the cable tie around the mounting arm. Slowly release the pressure and allow the mounting arm to stretch to full extension.



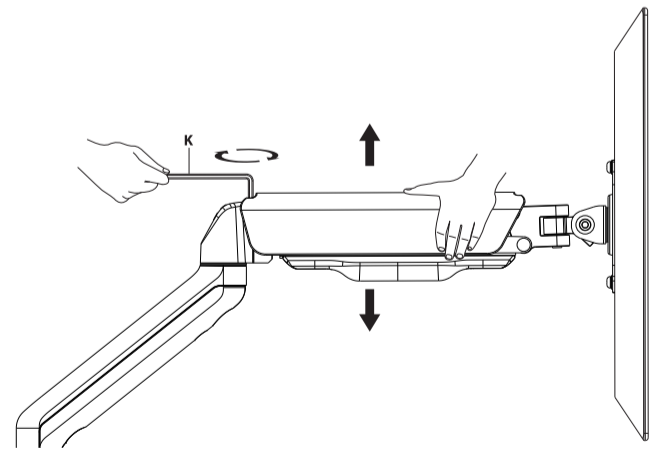
2



3



4



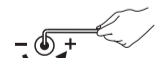
Um die Halterung mit montiertem Bildschirm auszubalancieren, kann der Federwiderstand angepasst werden. Nutzen Sie den Kantschlüssel und gehen sie wie folgt vor:

To properly balance the arm with mounted monitor, adjust the spring tension using the allen key as follows:



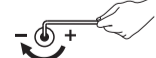
CAUTION **ACHTUNG:** Um Beschädigungen und Verletzungen zu vermeiden, bringen und halten Sie den Arm in horizontaler Position, wenn Sie Einstellungen vornehmen. Falls nötig, bitten Sie eine weitere Person um Hilfe.

ATTENTION: To avoid damage and injuries, always keep the mount in horizontal position when making adjustments. Ask another person for assistance if required.



Wenn die Halterung absinkt, drehen sie die Richtungsschraube gegen den Uhrzeigersinn bis die Position gehalten wird.

If the arm drops, turn the adjustment screw counter-clockwise until it stays in a horizontal position.



Wenn sich die Halterung nach oben bewegt, drehen sie die Richtungsschraube im Uhrzeigersinn bis die Position gehalten wird.

If the arm rises, turn the adjustment screw clockwise until it stays in a horizontal position.

CAUTION **ATTENTION:** Überdrehen Sie die Schraube nicht!
Do not overtighten the screws!