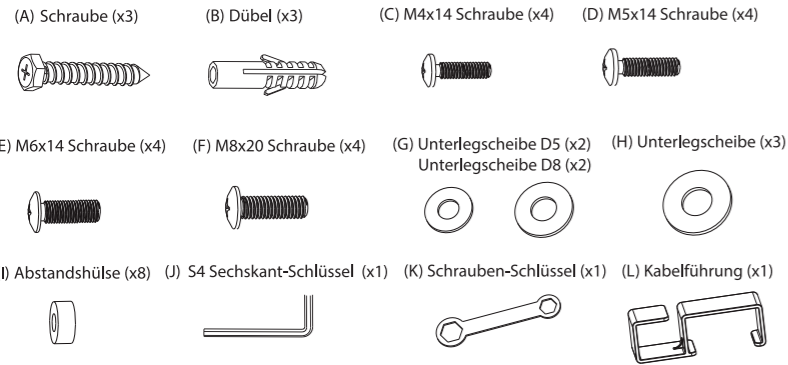


**Sicherheitshinweise**

1. Stellen Sie zunächst sicher, dass Sie alle Anweisungen gelesen und verstanden haben, bevor Sie mit der Installation des Wandhalters beginnen.
2. Die Wand / Installationsoberfläche muss die kombinierte Gesamtlast von Wandhalterung und Gerät tragen können.
3. Es sind mindestens 2 Personen erforderlich, um die genannten Arbeiten auszuführen. Eine Missachtung der Hinweise kann zu Geräte- und Wandschäden oder Verletzungen führen.
4. Beachten Sie ebenfalls alle Hinweise bzgl. ausreichender Belüftung und geeigneter Montageflächen Ihres Bildschirms. Entsprechende Hinweise finden Sie in der Anleitung Ihres Bildschirms.

**Befestigungsmaterial**



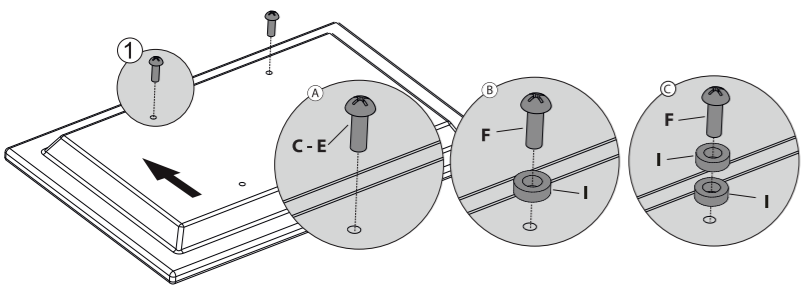
**Schritt 1 - Anbringen der Schrauben auf der Bildschirm-Rückseite**

**Wichtig!** Gehen Sie beim Aufbau besonders vorsichtig vor. Vermeiden Sie es, den Bildschirm auf die Vorderseite zu legen, da das Display zerkratzt werden könnte.

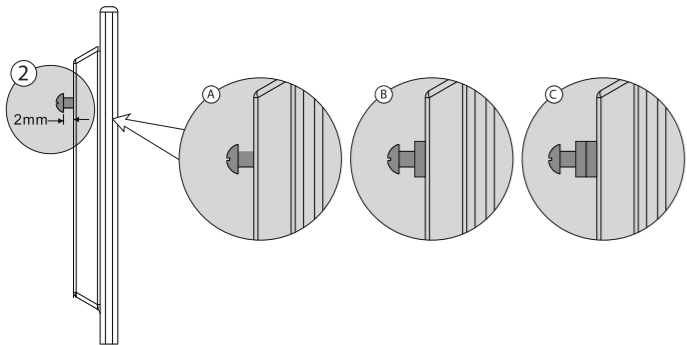
**Hinweis:** Die beiliegenden Schrauben eignen sich für einen Großteil aller verfügbaren Bildschirme. Evtl. müssen Sie nicht alle beigefügten Teile verwenden. Nutzen Sie unbedingt für Ihr Gerät passende Schrauben.

**Hinweis:** Das beiliegende Befestigungsmaterial ist nur für Standard-Untergrund geeignet. Verwenden Sie in jedem Fall geeignete Schrauben und Dübel für die Installation entsprechend Ihres Bildschirms und Ihrer Wand.

1. Bestimmen Sie den geeigneten Schrauben-Durchmesser durch vorsichtiges Ausprobieren verschiedener Schrauben (M4, M5, M6 oder M8, vgl. Abb. 1). Gehen Sie dabei nicht mit Gewalt vor, verwenden Sie bei Widerstand der Schrauben einen kleineren Durchmesser.



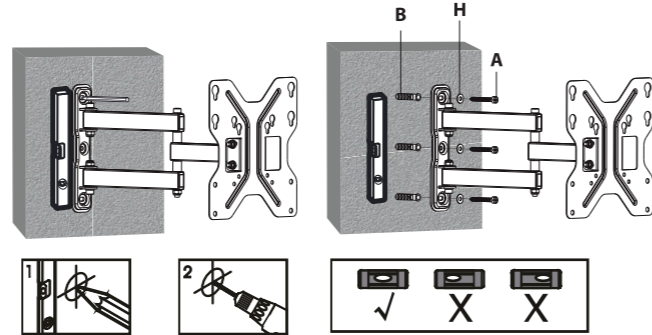
2. Drehen Sie zunächst zwei der ausgewählten Schrauben einige Millimeter in die Schraubfassungen Ihres Bildschirms. Drehen Sie beide Schrauben parallel hinein. Achten Sie darauf, dass die Schrauben nicht komplett in die Schraubfassung hineingedreht werden, sich bei Belastung jedoch nicht aus der Fassung lösen. Bei Bedarf verwenden Sie gegebenenfalls auch die Abstandshülsen (I).



3. Stellen Sie einen sicheren Halt der Schrauben sicher. Überdrehen Sie die Schrauben nicht und achten Sie darauf, dass sich die Schrauben nicht verkanten.

**Schritt 2 - Anbringen der Wandhalterung**

1. Gehen Sie bei der Montage mit äußerster Sorgfalt vor.
2. Das beiliegende Befestigungsmaterial ist nur für Standard-Untergrund geeignet. Verwenden Sie in jedem Fall geeignete Schrauben und Dübel für die Installation entsprechend Ihres Bildschirms und Ihrer Wand.
3. Die Wandhalterung darf nur an geeigneten Wänden montiert werden.
4. Verwenden Sie bei der Ausrichtung eine Wasserwaage.
5. Stellen Sie sicher dass die Schrauben korrekt und fest sitzen und das Gewicht des Bildschirms tragen können, bevor Sie den Bildschirm auf die Halterung aufsetzen.



Positionieren Sie die Halterung an der Wand und markieren Sie mit einem Stift die Bohrlöcher. Legen Sie die Halterung zur Seite und beginnen Sie mit den Bohrarbeiten.

**Schritt 3 - Endgültige Positionierung des Bildschirms**

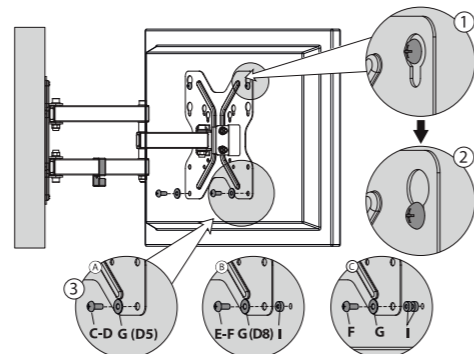
1. Heben Sie den Bildschirm unter Mithilfe einer weiteren, geeigneten Person hoch und führen Sie die Köpfe der Schrauben an Ihrer Bildschirmrückseite durch die entsprechenden, oberen Löcher der Wandhalterung.

**Hinweis:** Eine Person sollte den Bildschirm festhalten, während die zweite Person alle weiteren Installationsschritte abschließt. Lassen Sie den Bildschirm nicht los, bis alle Schrauben an der Bildschirmrückseite fest sitzen.

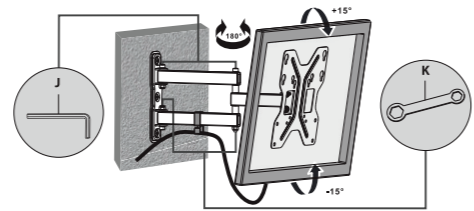
2. Wenn sich beide Schraubenköpfe in Position befinden, bewegen Sie den Bildschirm vorsichtig nach unten, damit sich die Schraubenköpfe in den schmaleren Bereich der Öffnungen bewegen. (siehe Abbildung)

3. Ziehen Sie die Schrauben nun fest. Achten Sie darauf, die Schrauben nicht zu überdrehen. Wenn Sie die oberen Schrauben fixiert haben, fahren Sie mit den unteren Schrauben fort. Verwenden Sie dazu auch die passenden Unterlegscheiben (G) und gegebenenfalls auch die Abstandshülsen (I).

4. Stecken Sie den Clip für die Kabelführung auf die Wandhalterung. (Siehe Abbildung).



5. Um den Neigungswinkel des Bildschirms einzustellen oder den Bildschirm zu schwenken, halten Sie den Bildschirm fest und bewegen Sie ihn vorsichtig in die gewünschte Position. Lösen Sie dazu falls nötig mit dem Sechskant-Schlüssel (J) oder dem Schraubenschlüssel (K) zunächst die Gelenk-Schrauben an der Wandhalterung. Wenn die gewünschte Position erreicht ist, ziehen Sie die Gelenk-Schrauben an der Wandhalterung wieder fest.

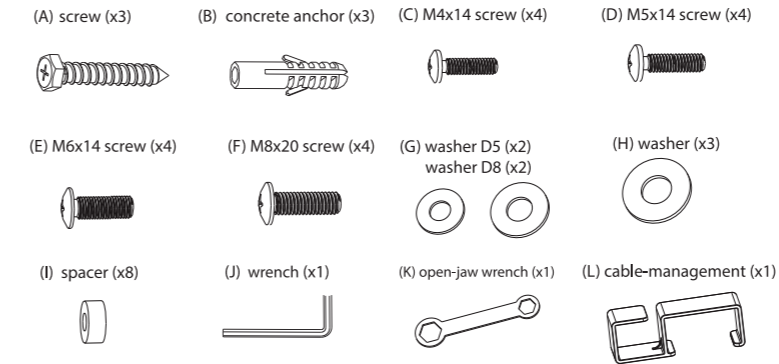


**Hinweis:** Der Bildschirm kann bei Bewegung seine waagerechte Ausrichtung verlieren. Dies lässt sich durch Justieren der Befestigungs-Wandplatte ausgleichen. Weitere Bewegungen des Bildschirms ändern die zuvor eingestellte Waagerechte erneut.

**Warnings**

1. Make sure these instructions are read and completely understood before attempting installation.
2. The wall mounting surface must be capable of supporting the combined weight of the mount and display.
3. A minimum of two people is required for this installation. Failure to obey safety advices or attempting this installation alone can result in property damage or serious injury.
4. Follow all instructions or recommendations regarding adequate ventilation and suitable locations for mounting your display. Consult the manual of your display for more information.

**Hardware Kit**



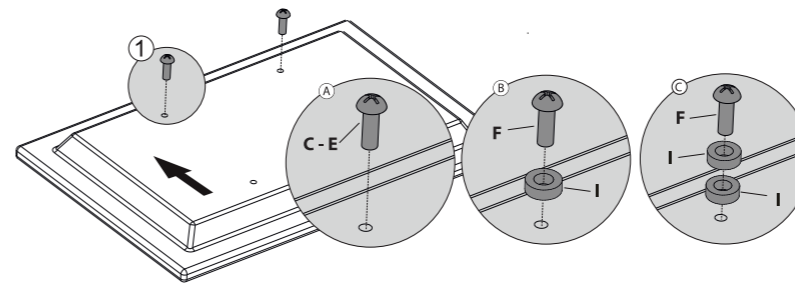
**Part 1 - Attach the screws to the back of your screen**

**Important:** Use extra care during this part of installation. If possible, avoid placing your display face-down, because the viewing surface may be damaged.

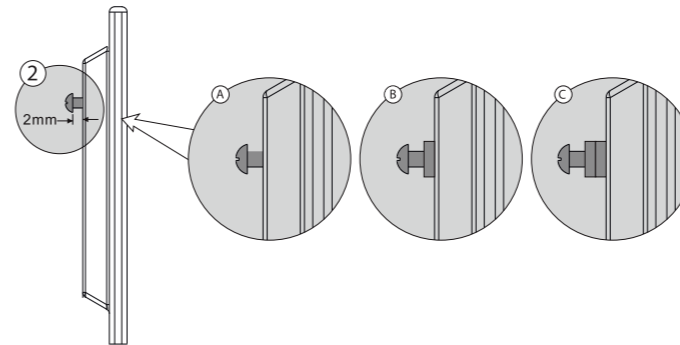
**Note:** Your mount comes with a selection of screws with different lengths and diameters to accommodate a wide variety of display models. Maybe not all of the hardware kits' content needs to be used. You will need only those screws and washers which can fit your display.

**Note:** The included mounting accessories are to be used for standard walls only. Please use screws and mounting accessories that are suitable for your walls and display when installing the mount.

1. Determine the correct diameter of screws to use by carefully trying the different screws (M4, M5, M6 or M8; see diagram 1) from the hardware kit. Do not force any of the screws into position - if you feel resistance, stop immediately and try a smaller diameter bolt.



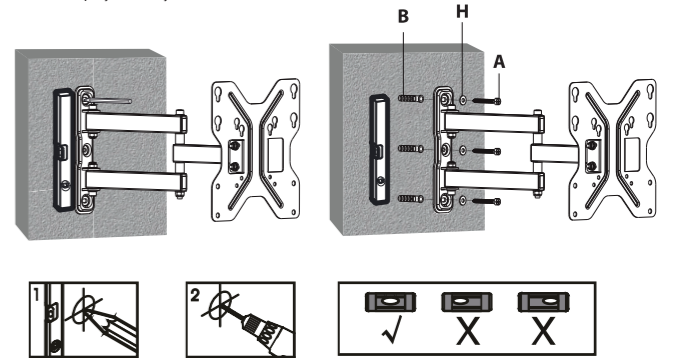
2. Turn two of the screws determined in step 1 a few millimeters into the screw couplings of your screen. Turn in both screws parallel. Make sure the screws are not completely inside the couplings, but will not fall out of the couplings when weighted upon. If necessary, you may also use the spacers (I; see diagram 2).



3. Make sure all screws are fitting and fully tightened. Do not overtighten the screws and make sure they are in straight position. Make sure that the mounting arms are completely fixed and tight to your screen before you continue with the installation.

**Part 2 - Attaching the mount**

1. Be extra careful during this part of installation.
2. The included mounting accessories are for standard walls only. Please use screws which are suitable to your wall when installing the mount.
3. The wall plate should only be mounted on suitable walls.
4. Use a water gauge to level the wall plate during installation.
5. Ensure tight fit of all screws and make sure they can hold the complete weight of your wall mount and display before you continue.



Place the mount onto the wall and mark the mounting holes with a pen. Be certain that your markings are on even level by using a water gauge. Then put the mount aside and start the drilling.

**Part 3 - Final installation and adjustment**

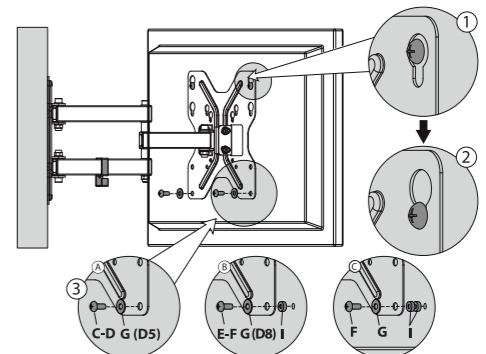
1. With the help of another suitable person, carefully lift your screen and move the screw heads on the back of your screen through the drilling holes of the wall mounting plate.

**Note:** One person should hold the screen secure while the other person is completing the mount. Do not release the screen until all screws are tight and all other mounting steps are completed.

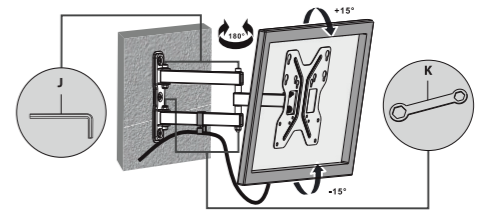
2. When both screw heads are in position, carefully move your screen downwards to move the screw heads into the smaller part of the mounting holes of the mount. (see diagram)

3. Tighten the screws and make sure you do not overtighten them. When you have tightened the two top screws, continue with the bottom screws. Also use the suitable washers (G) and spacers (I) if necessary (I).

4. Put the cable management clip onto the mounting arm on your wall mount.



5. To adjust the tilting angle and turn the mount, hold your screen firmly and simply move it into the desired position. If necessary, loosen the joint screws of the mount with the wrenches (J and K). When the display is in the requested position, re-tighten the joint screws of the mount.



**Attention:** The screen may loose its horizontal position when the joints are moved. This can be corrected by adjusting the wall mounting plate. Following movements of the mount will alter the screens horizontal positioning again.